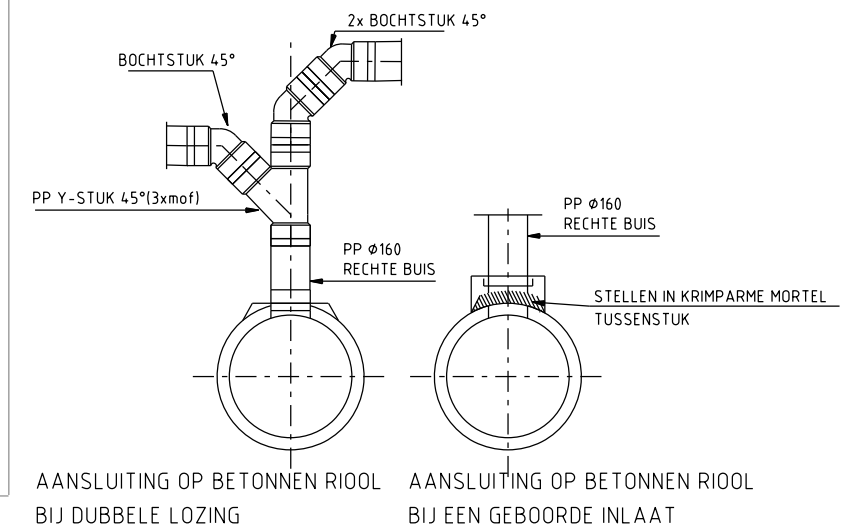


HUISAANSLUITING (SCHEMATISCHE WEERGAVE)
BOVENAANZICHT



Wijz.	Tekenaar	Datum	Status	Opmerkingen	Projectm.	Projectl.	Tek.
0		01-12-2019					

Dienst Stadsbeheer Den Haag
afd. Stedelijk Beheer

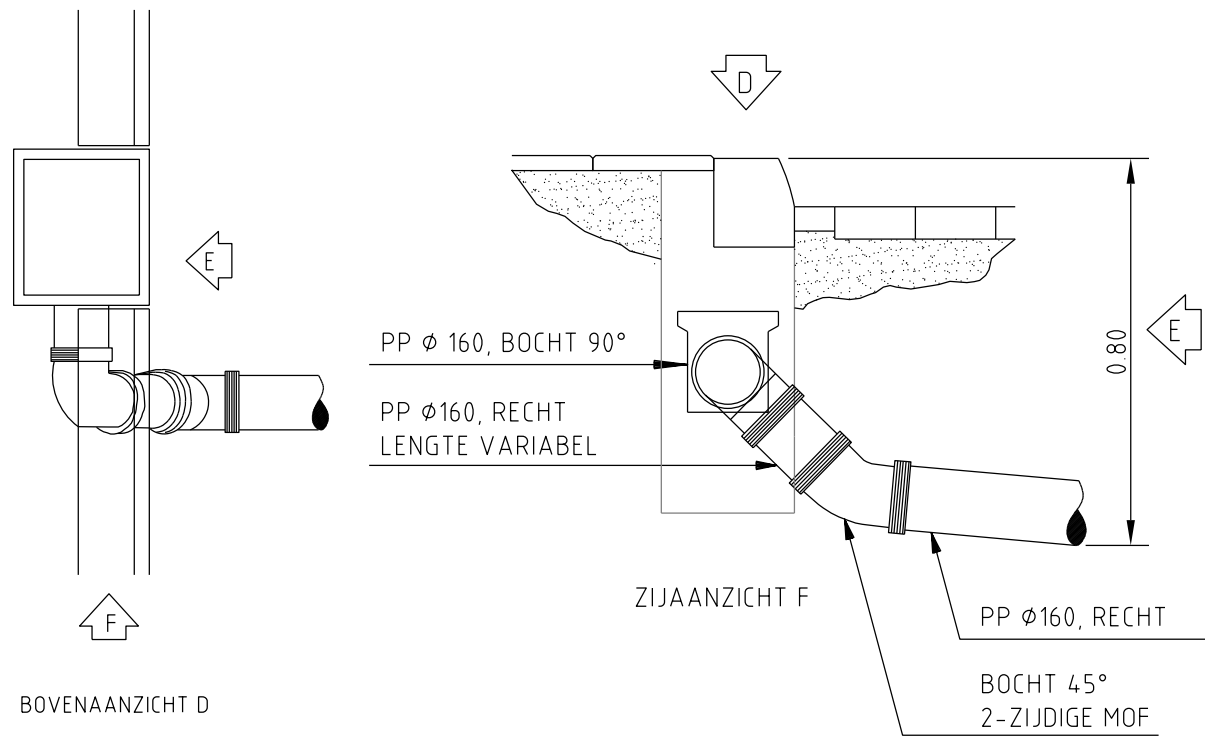
Typetekening: Huisaansluitleiding PP Ø160 mm in rijweg

Tekeningnummer: 15-0001

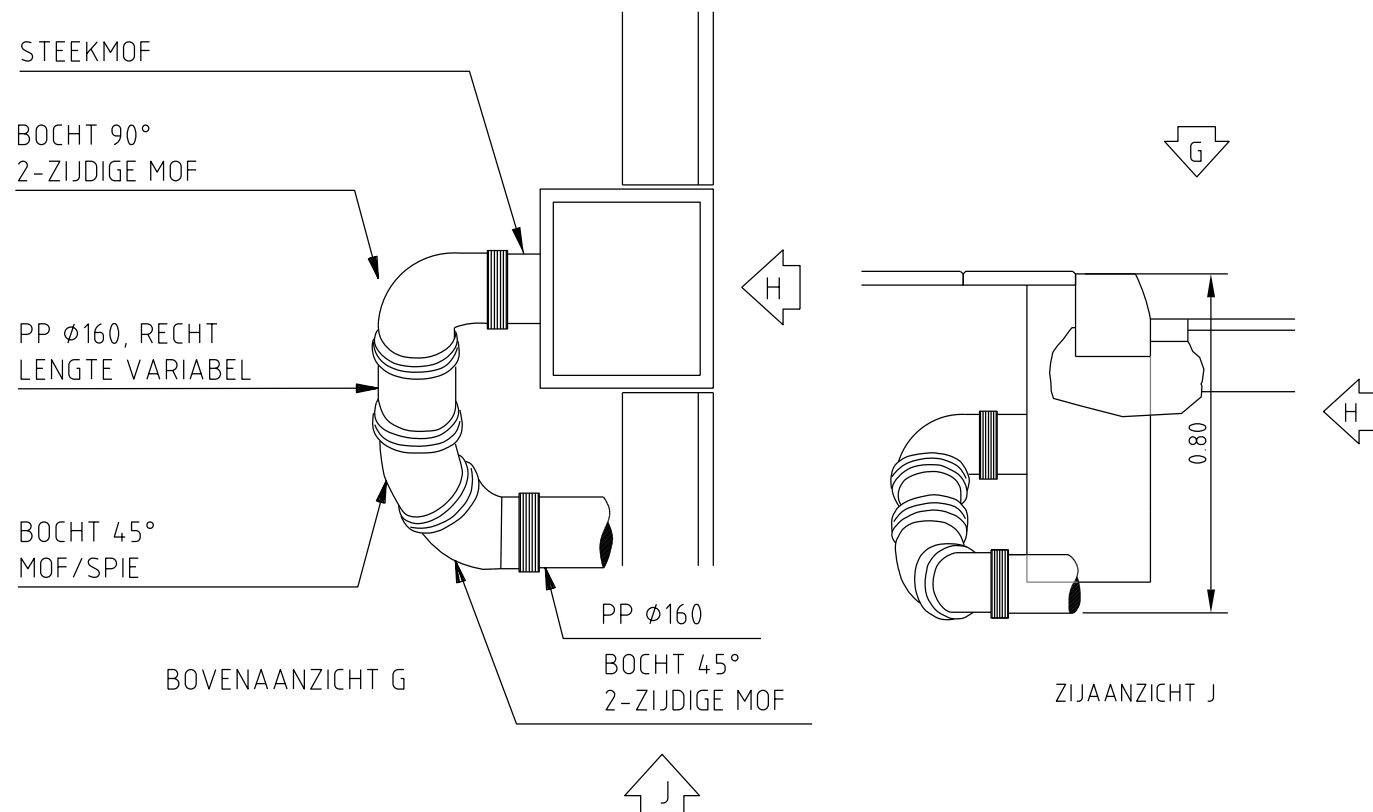
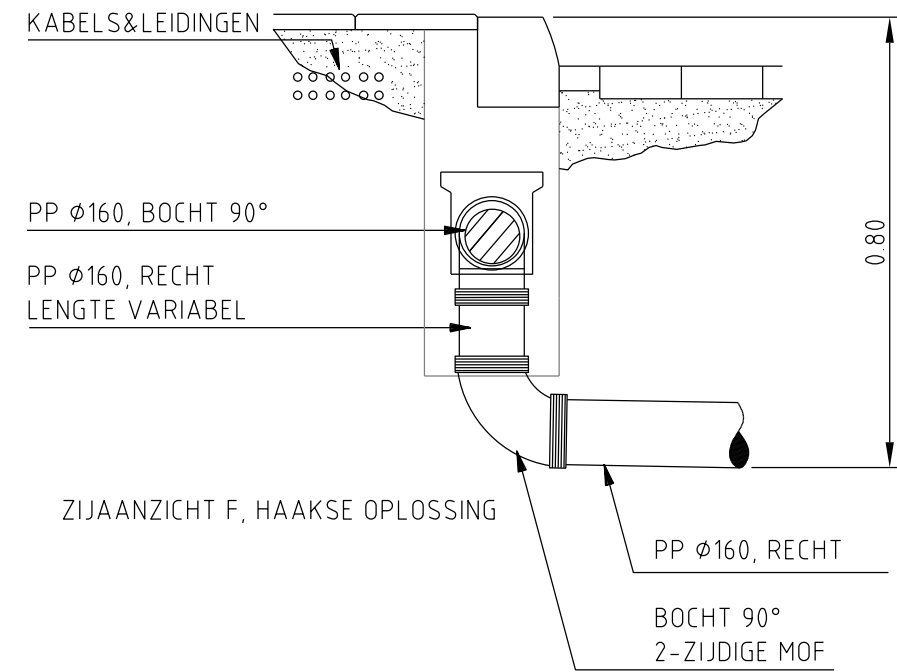
Schaal: n.v.t
Formaat: A3
Maten in meters
Aanduidingen in mm

ALLEEN 15°, 30° en 45° BOCHTSTUKKEN/Y-STUKKEN TOEPASSEN
IN AFWIJKENDE GEVALLEN OVERLEG PLEGEN MET DE BEHEERDER

ALLE PP MATERIALEN: KLASSE S13.3 TENZIJ ANDERS AANGEGEVEN
PP MATERIAAL VOOR FAECALIEN-AFVOER IN DE KLEUR BRUIN
PP MATERIAAL VOOR REGENWATER-AFVOER IN DE KLEUR GRIJS
PP VERBINDINGEN DOOR MIDDEL VAN MOF MET RUBBERMANCHETTEN
DIE ALLEEN DOOR EEN ZUURVRIJ GLIJMIDEL IN ELKAAR MOGEN WORDEN GEZET



ZIJAANSLUITING 90° TOEPASSEN BIJ RUIMTE GEBREK ACHTER DE KOLK BIJV. DOOR AANWEZIGHEID VAN KABELS & LEIDINGEN EN IN PLANTSOENEN



Wijz.	Tekenaar	Datum	Status	Opmerkingen	Projectm.	Projectl.	Tek.
0		01-12-2019					

Dienst Stadsbeheer Den Haag
afd. Stedelijk Beheer

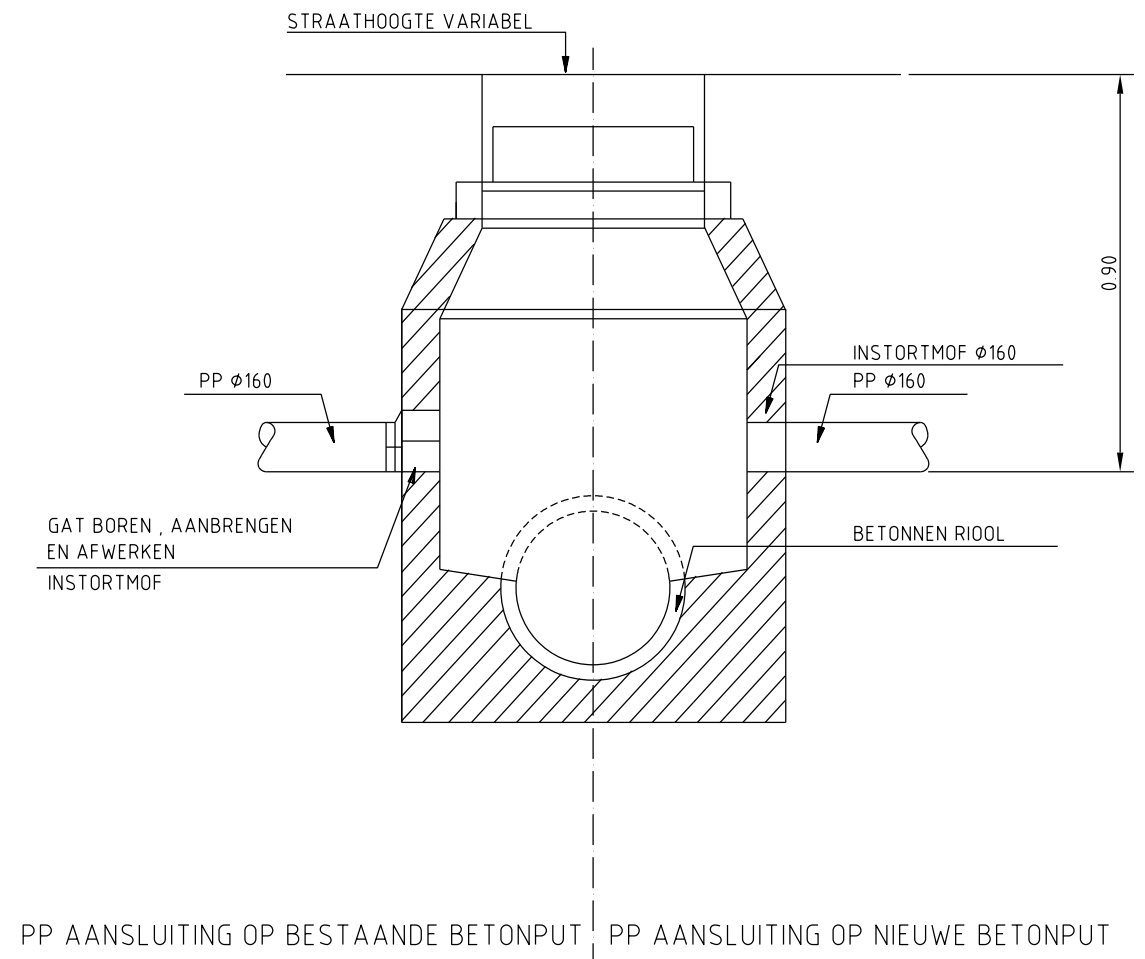
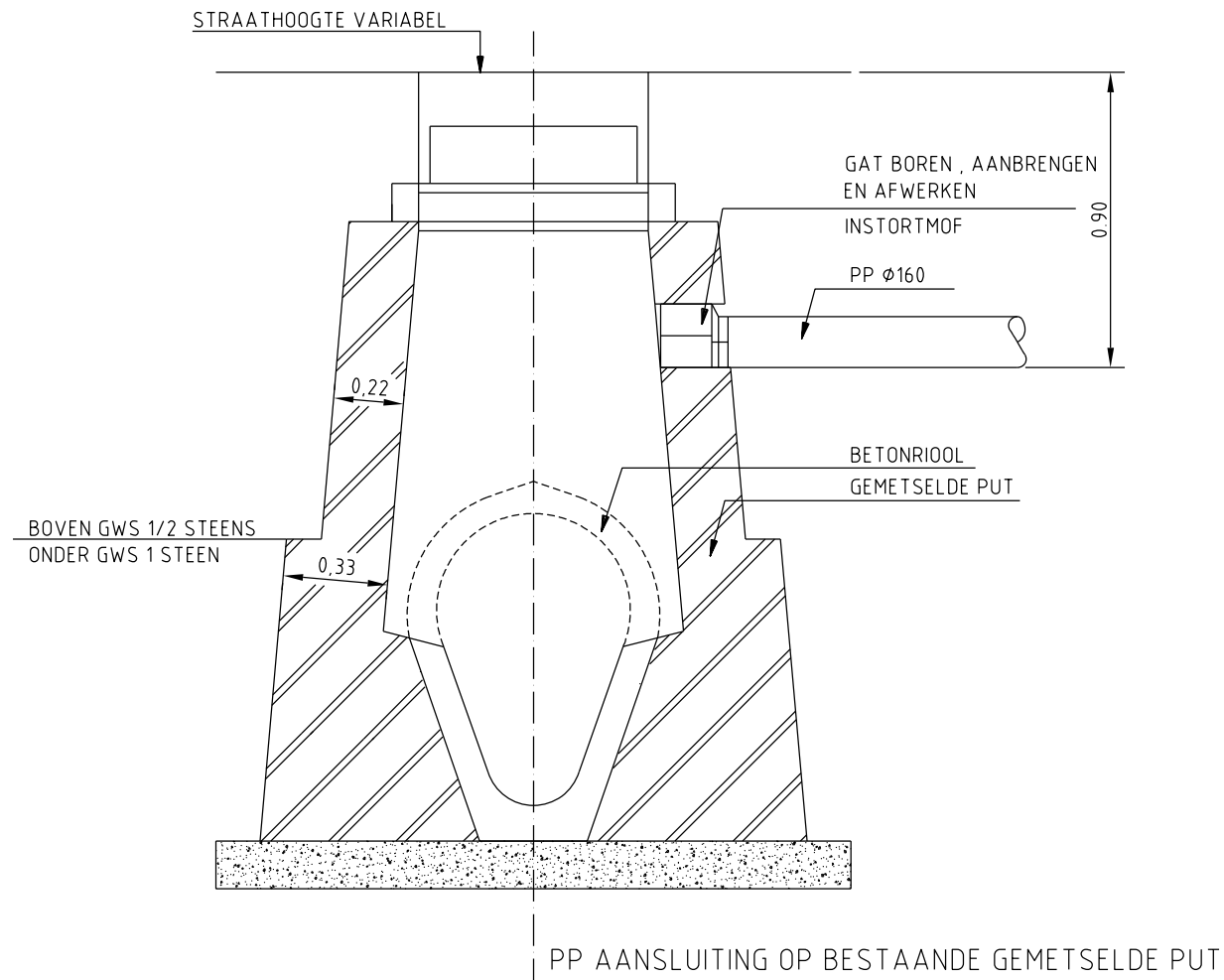
**Typetekening: Kolkaansluitleiding PP Ø160 mm in de rijweg
Zijaansluiting / achteraansluiting**

Tekeningnummer: 15-0002

Schaal: n.v.t
Formaat: A3
Maten in meters
Aanduidingen in mm

ALLEEN 15°, 30° en 45° BOCHTSTUKKEN TOEPASSEN, IN AFWIJKENDE GEVALLEN OVERLEG PLEGEN MET DE BEHEERDER

ALLE PP MATERIALEN: KLASSE S13.3 TENZIJ ANDERS AANGEGEVEN
PP MATERIAAL VOOR FAECALIEN-AFVOER IN DE KLEUR BRUIN
PP MATERIAAL VOOR REGENWATER-AFVOER IN DE KLEUR GRIJS
PP VERBINDINGEN DOOR MIDDEL VAN MOF MET RUBBERMANCHETTEN
DIE ALLEEN DOOR EEN ZUURVRIJ GLIJMIDEL IN ELKAAR MOGEN WORDEN GEZET



PP AANSLUITING OP NIEUWE BETONPUT

Wijz.	Tekenaar	Datum	Status	Opmerkingen	Projectm.	Projectl.	Tek.
0		01-12-2019					

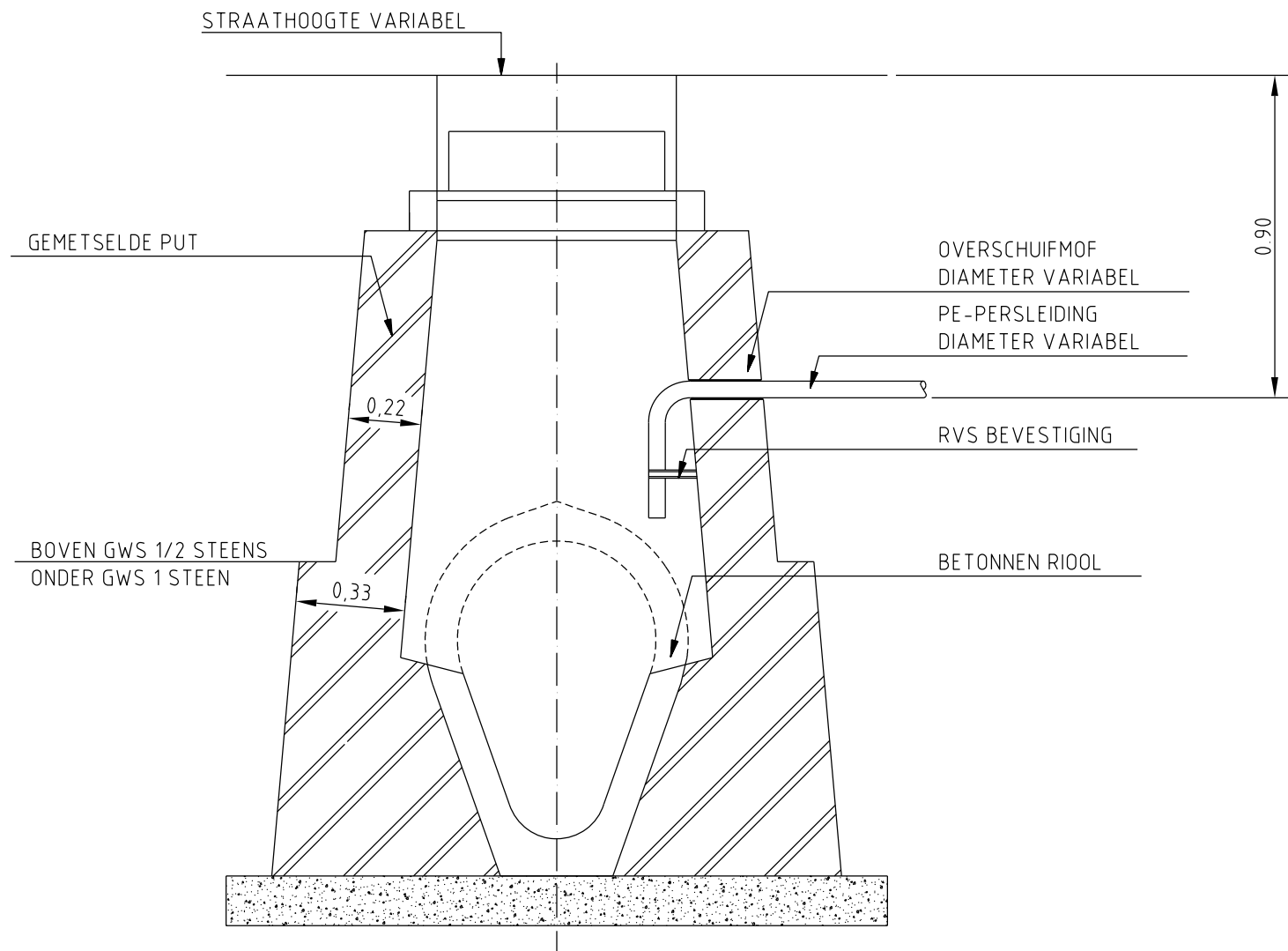
Dienst Stadsbeheer Den Haag
afd. Stedelijk Beheer

Typetekening: PP aansluiting op bestaande of nieuwe put

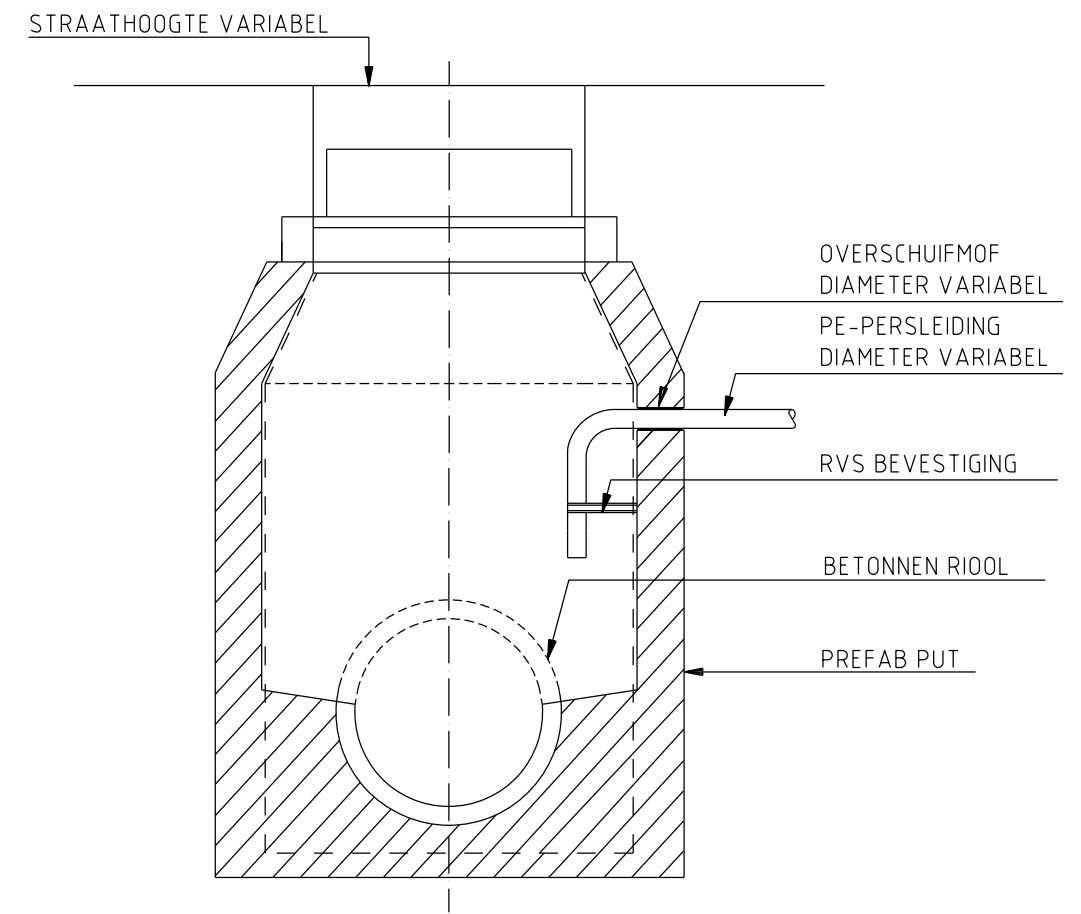
Tekeningnummer: 15-0003

Schaal: n.v.t
Formaat: A3
Maten in meters
Aanduidingen in mm

ALLE PP MATERIALEN: KLASSE SN8(CEN-NORM) TENZIJ ANDERS AANGEGEVEN
PP MATERIAAL VOOR FAECALIEN-AFVOER IN DE KLEUR BRUIN
PP MATERIAAL VOOR REGENWATER-AFVOER IN DE KLEUR GRIJS
PP VERBINDINGEN DOOR MIDDEL VAN MOF MET RUBBERMANCHETTEN
DIE ALLEEN DOOR EEN ZUURVRIJ GLIJMIDEL IN ELKAAR MOGEN WORDEN GEZET



1. PERSLEIDING OP BESTAANDE GEMETSELDE PUT



2. PERSLEIDING OP PREFABPUT

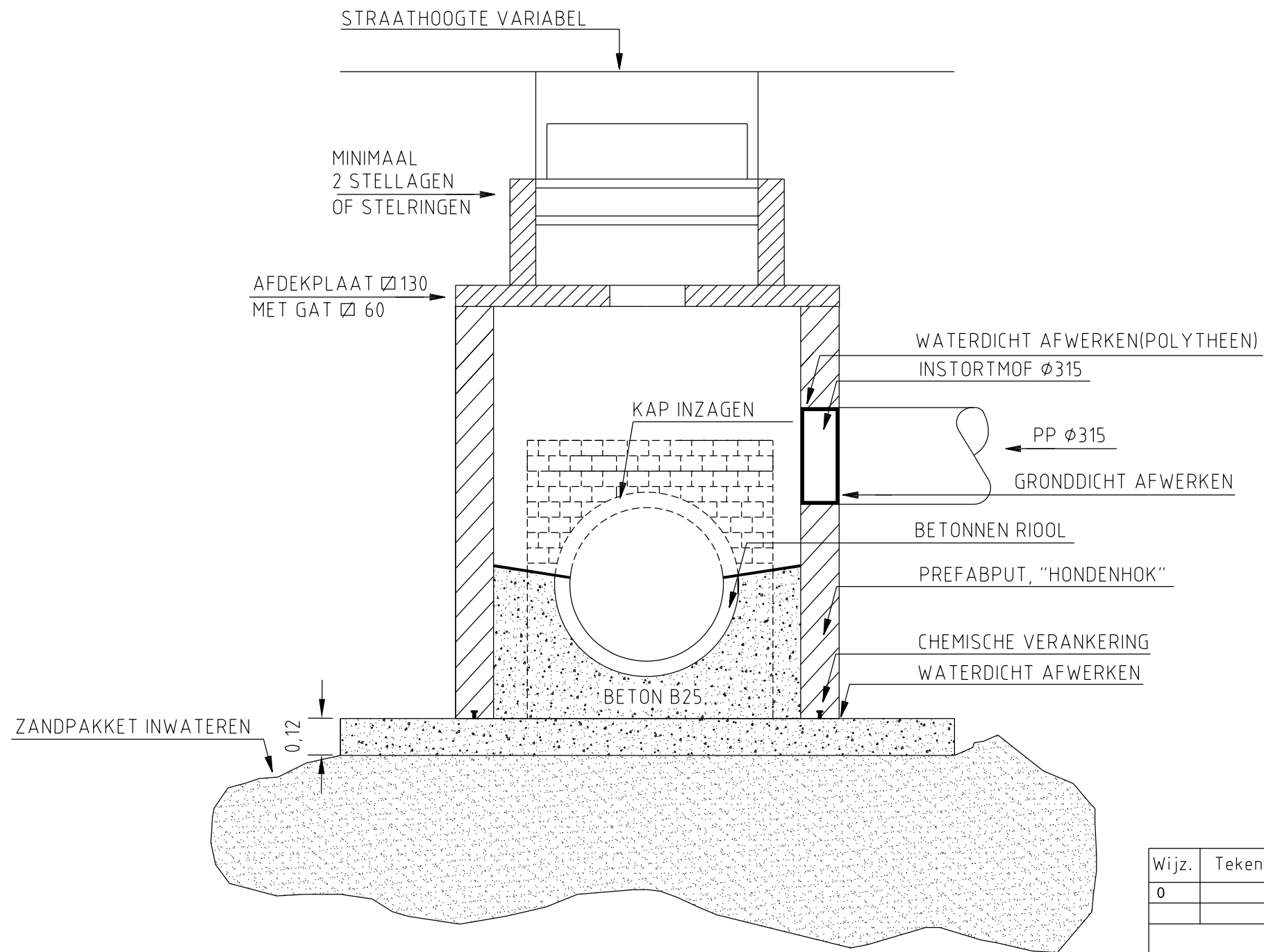
Wijz.	Tekenaar	Datum	Status	Opmerkingen	Projectm.	Projectl.	Tek.
0		01-12-2019					

Dienst Stadsbeheer Den Haag
afd. Stedelijk Beheer

Typetekening: Aansluiting persleiding

Tekeningnummer: 15-0004

Schaal: n.v.t
Formaat: A3
Maten in meters
Aanduidingen in mm



1. AANSLUITING OP ROND RIOOL

-AANBRENGEN "HONDENHOK" MET BOVENPLAAT MET GAT OF BOVENKANT OPEN, DAN BETONPLAAT Ø130 MET GAT Ø60, STELLAGEN TOT PUTRAND+DEKSEL

-BIJ DIEPERE PUTTEN HONDENHOK KEGELSTUKT TOEPASSEN OF RINGEN TOT STELLAGEN

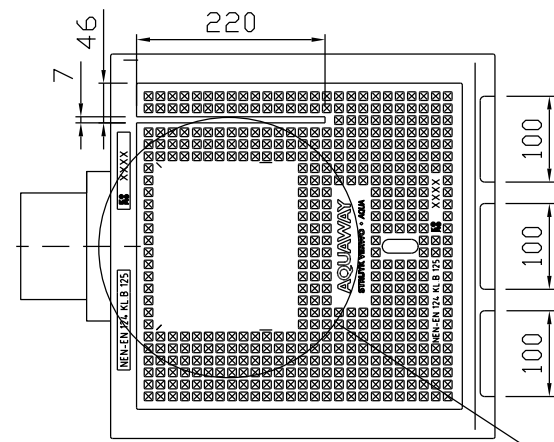
Wijz.	Tekenaar	Datum	Status	Opmerkingen	Projectm.	Projectl.	Tek.
0		01-12-2019					

Dienst Stadsbeheer Den Haag
afd. Stedelijk Beheer

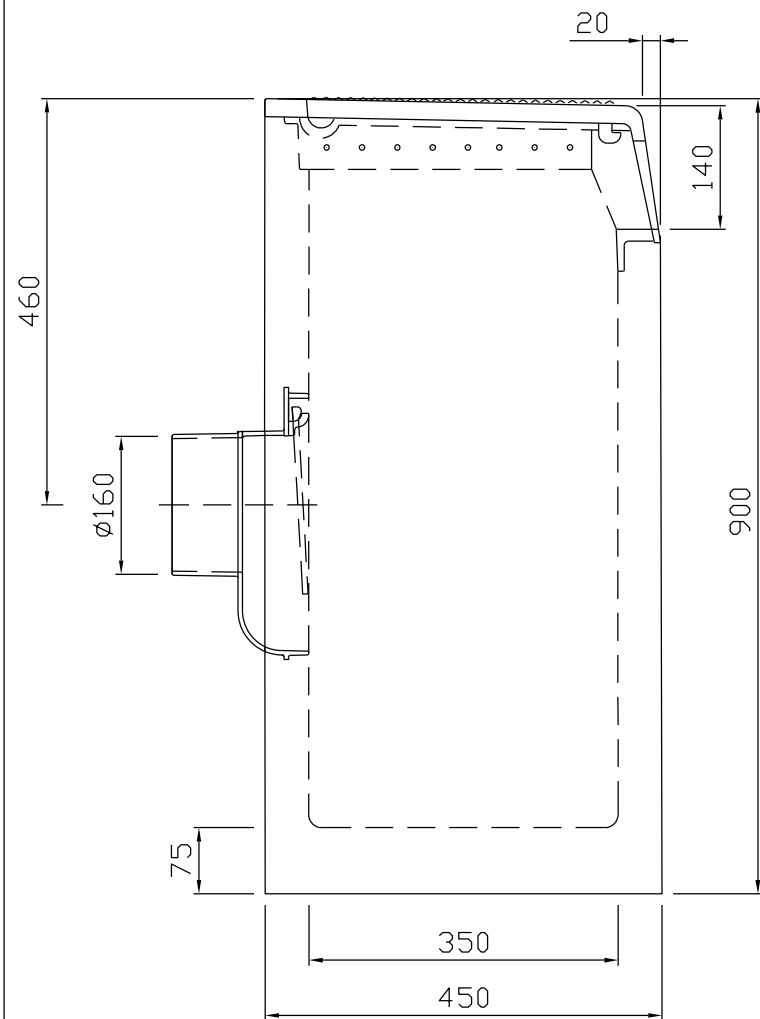
Typetekening: Aansluiting op bestaand riool
d.m.v. nieuwe put Ø1000x1000

Tekeningnummer: 15-0005

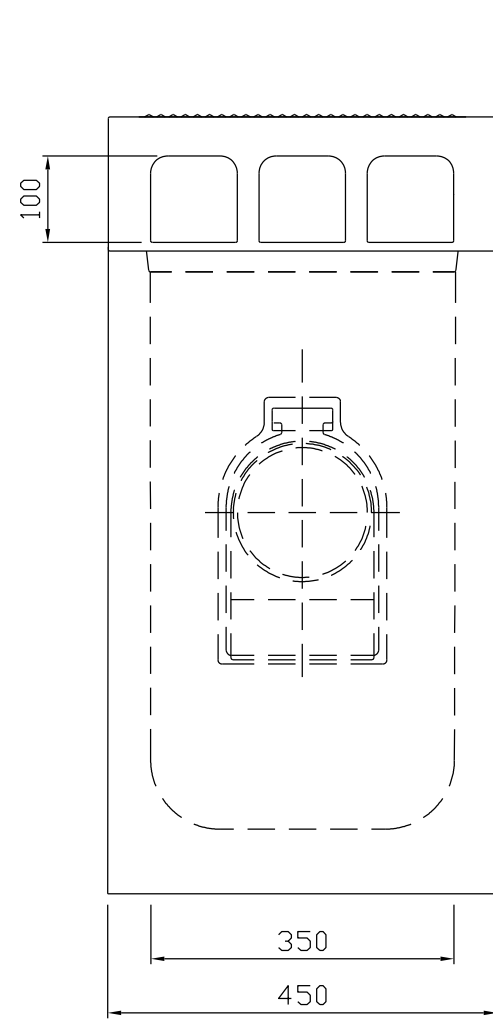
Schaal: n.v.t.
Formaat: A3
Maten in meters
Aanduidingen in mm



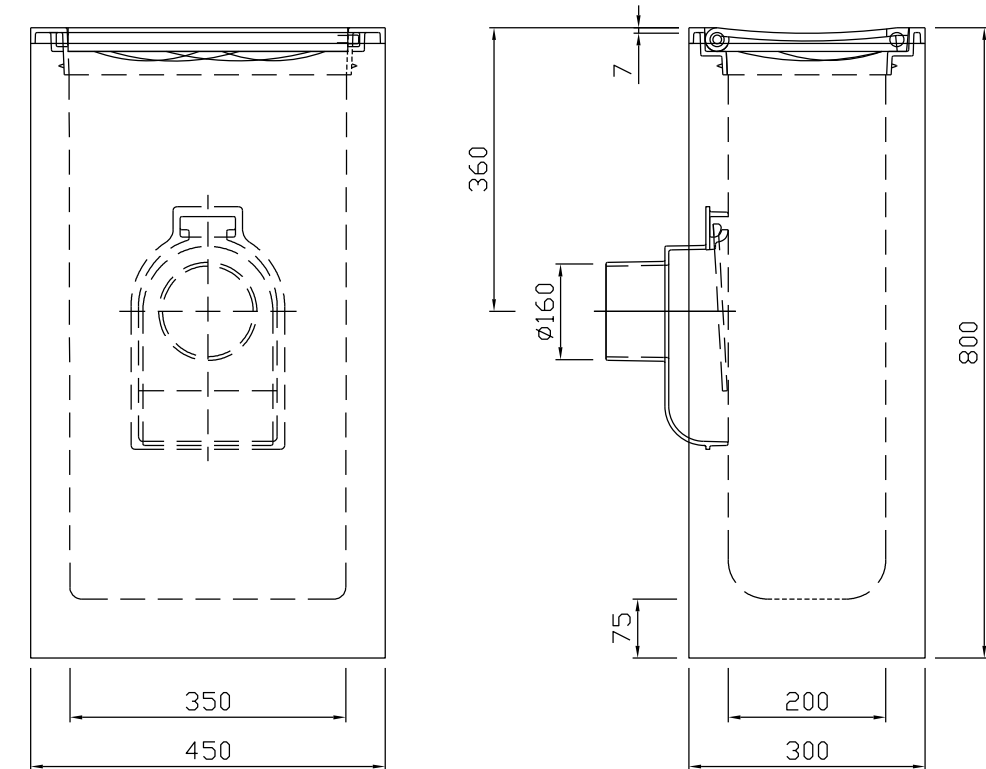
Tekst "Den Haag"
+ logo Den Haag



Trottoirkolken eendelig Aquaway T1281/90 GB1



Straatkolken eendelig Aquaway S1300/80 GB1



Tekst "Den Haag"
+ logo Den Haag

Inbouw conform inbouwvoorschriften leverancier

Wijz.	Tekenaar	Datum	Status	Opmerkingen	Projectm.	Projectl.	Tek.
0		01-12-2019					

Dienst Stadsbeheer Den Haag
afd. Stedelijk Beheer

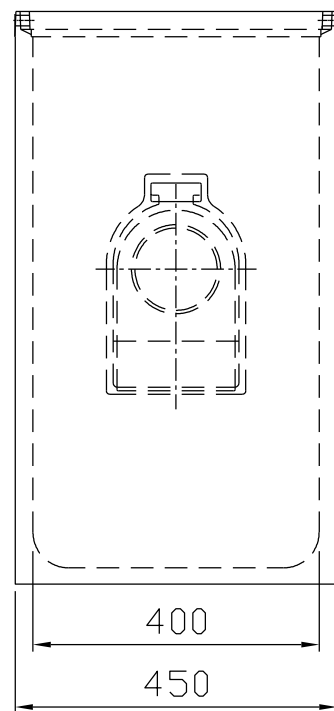
Trottoirkolken eendelig Aquaway T1281/90 GB1
 Afmetingen 450/450/900mm
 Sluiting deksel dmv veerarm
 Diameter aansluiting DN160
 Zandvang >30dm³
 Gietijzer kwaliteit rand GJL250
 Gietijzer kwaliteit rooster GJS400
 Keur Komo
 Verkeersbelasting B125
 Materiaal Beton/GY

Straatkolken eendelig Aquaway S1300/80 GB1
 Afmetingen 450/300/800mm
 Sluiting deksel dmv veerarm
 Diameter aansluiting DN160
 Zandvang >20dm³
 Gietijzer kwaliteit rand GJL250
 Gietijzer kwaliteit rooster GJS400
 Keur Komo
 Verkeersbelasting B125
 Materiaal Beton/GY

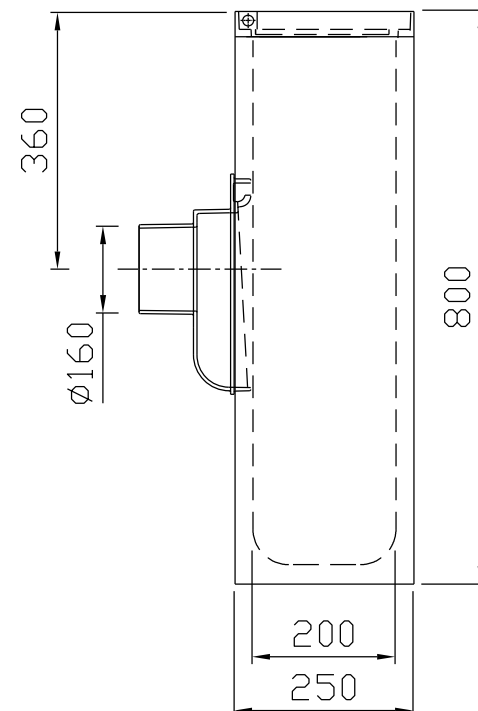
Typetekening: Trottoirkolk en straatkolk

Tekeningnummer: 15-0006

Schaal: n.v.t
 Formaat: A3
 Maten in meters
 Aanduidingen in mm

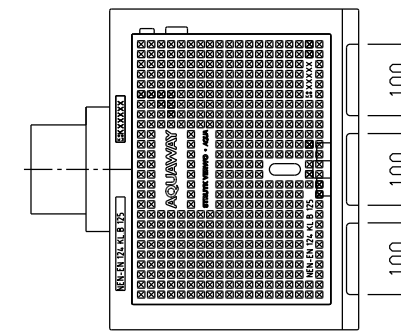
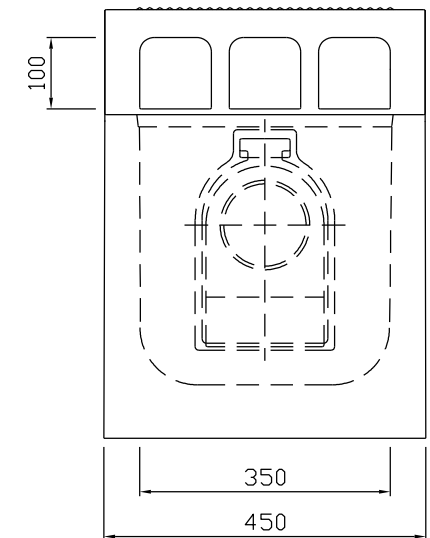
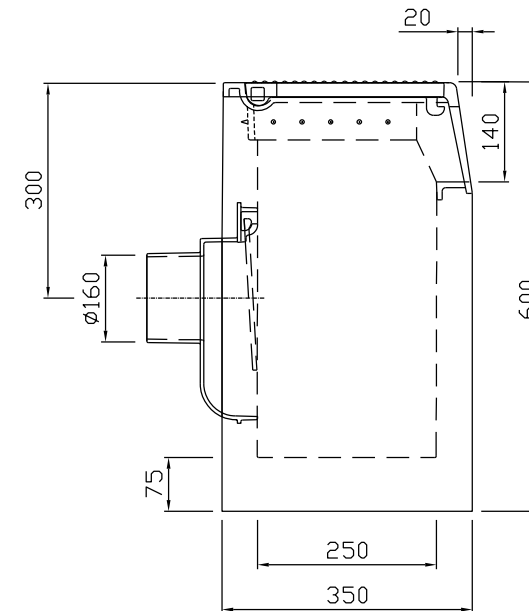
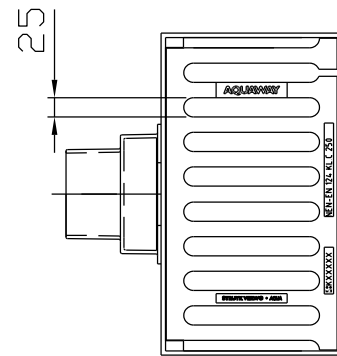


Straatkolken eendelig Aquaway S 2540/80 160 A GB1



Straatkolken eendelig Aquaway S2545 GB1
 Afmetingen 450/250/800mm
 Sluiting deksel dmv veerarm
 Diameter aansluiting DN160
 Zandvang -
 Gietijzer kwaliteit rand GJL250
 Gietijzer kwaliteit rooster GJS400
 Keur NL BSB
 Verkeersbelasting C250
 Materiaal Polymeerbeton

Trottoirkolken eendelig Aquaway T1271/60 GB1
 Afmetingen 450/350/600mm
 Sluiting deksel dmv veerarm
 Diameter aansluiting DN160
 Zandvang >5dm³
 Gietijzer kwaliteit rand GJL250
 Gietijzer kwaliteit rooster GJS400
 Keur Komo
 Verkeersbelasting B125
 Materiaal Beton/GY



Trottoirkolken eendelig Aquaway T1271/60 GB1

Inbouw conform inbouwvoorschriften leverancier
 Kolken alleen toepassen na goedkeuring van beheerder

Wijz.	Tekenaar	Datum	Status	Opmerkingen	Projectm.	Projectl.	Tek.
0		01-12-2019					

Dienst Stadsbeheer Den Haag
 afd. Stedelijk Beheer

Typetekening: Straatkolck 2-5-2 en K&L strook

Tekeningnummer: 15-0007

Schaal: n.v.t
 Formaat: A3
 Maten in meters
 Aanduidingen in mm

Levering volgens NEN-EN 1433 Afwateringsgoten voor verkeersgebieden.

Totale systeem:

- Type: I
- belastingsklasse D 400
- vorst- en doozoutbestendig overeenkomstig annex B NEN-EN 1433
- wateropslorping klasse 2 markering +R overeenkomstig 6.3.3.3 NEN-EN 1433
- oppervlakte kwaliteit beton overeenkomstig klasse B1 tabel 8 NEN 6722
- gootelement zonder verval
- rand en contactoppervlak bescherming toepassen overeenkomstig 7.8 NEN-EN 1433
- materiaal randbescherming CorTenstaal overeenkomstig de gootafdekking, dikte overeenkomstig tabel 7 NEN-EN 1433
- Waterdichte aansluiting d.m.v. ingestort rubberprofiel

Onderdeel gootelement: gootafdekking

- type: CorTenstaal sleufgoot
- materiaal: weervast staal Cor-Ten A
- tussenschotten: dikte max. 8 mm
- werkende lengte: 2000 mm
- borging: 8-punts geschroefd verzonken, M8, kopsoort: zeskant, aandraaivoorziening: buitenzeskant, K=5,3 mm, sleutelmaat: 13 mm (dopsleutel) kleur: gelijk aan CorTen e.a. verankerd in beton

Onderdeel gootelement ondergoot: watervoerend kanaal

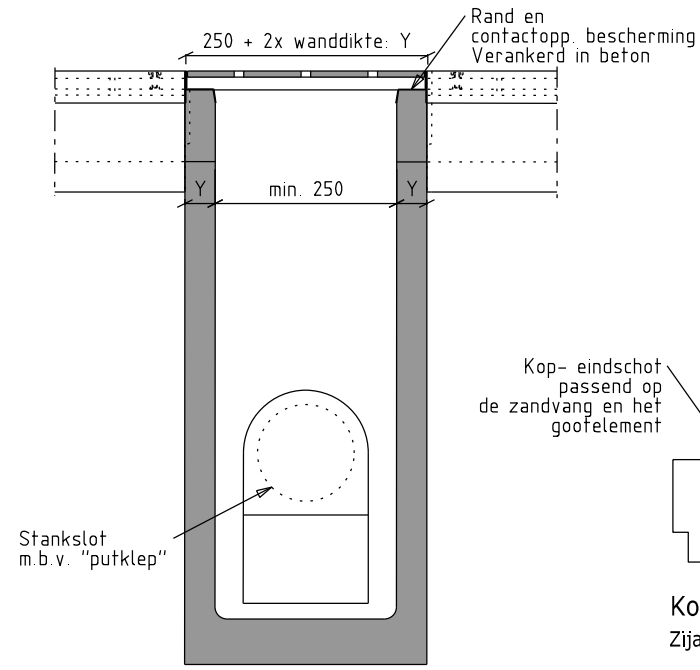
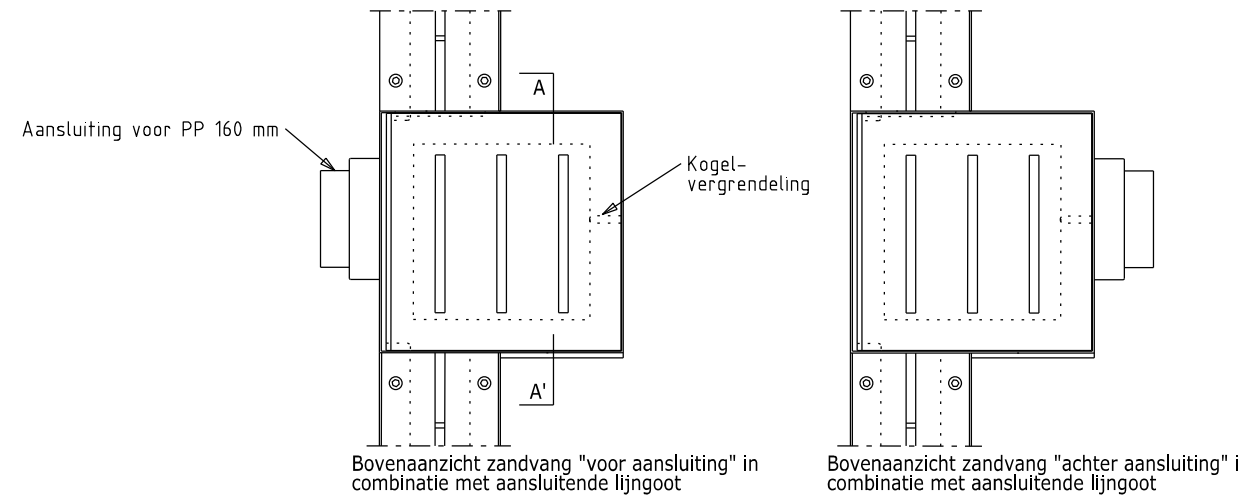
- natte oppervlak: min. 95 cm² => natte oppervlak diam 110 mm.
- verbinding: geprofileerd

Onderdeel gootelement: zandvang / doorspuitpunt

- voorzien van stankslot
- zijaanluiting geschikt voor aansluiting met PP 160 mm
- watervoerend kanaal dient geprofileerd aan te sluiten
- Inhoud zandvang minimaal 20 liter
- zandvang in de lijn van de gootelementen het watervoerend kanaal
- h.o.h. maat volgens aanleg tekening

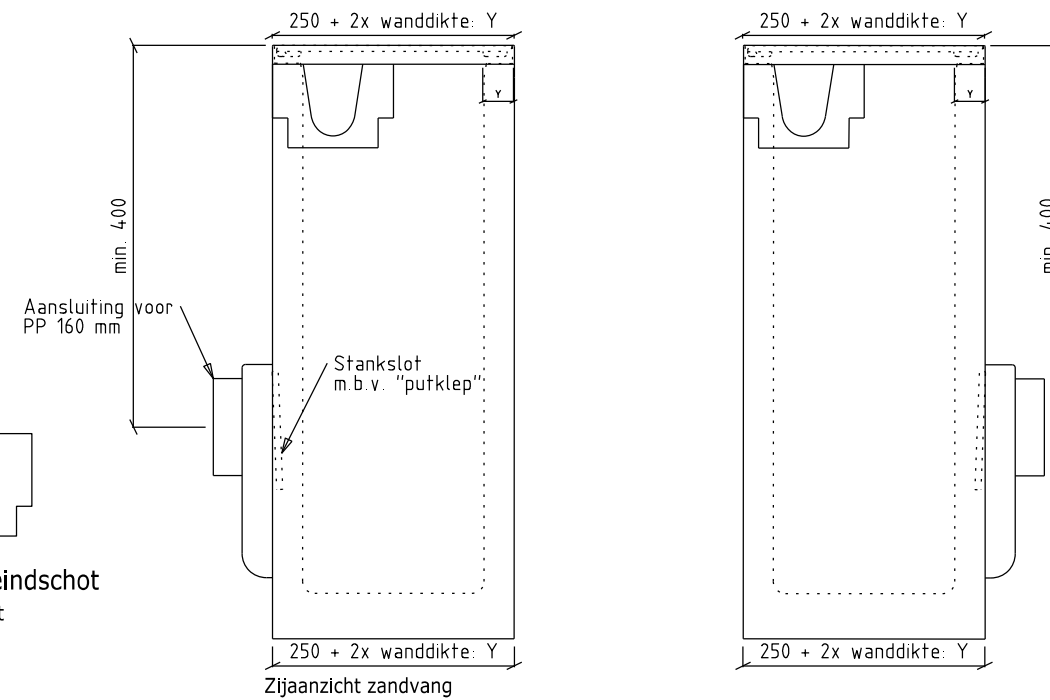
Kop- en eindschotten

- type: CorTenstaal
- dikte min 4 mm
- materiaal: weervast staal Cor-Ten A
- passend op gootelement en zandvang



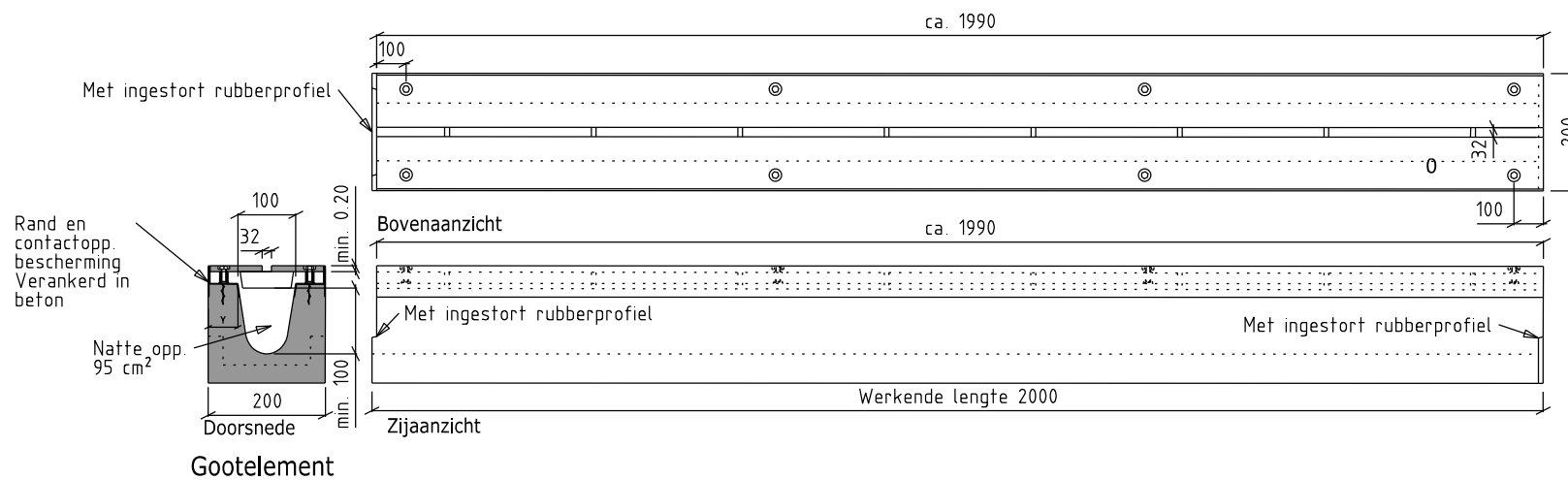
Kop- eindschot passend op de zandvang en het gootelement

Kop- / eindschot Zijaanzicht



Zandvang / Doorspuitpunt Constructie ééndelig

Goot alleen toepassen na goedkeuring van beheerder



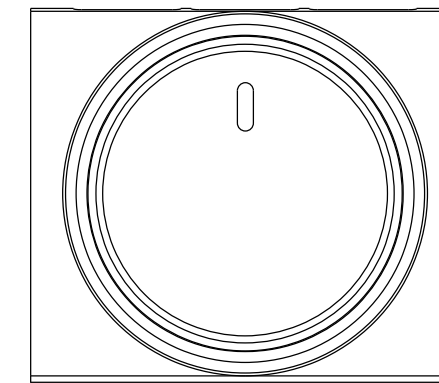
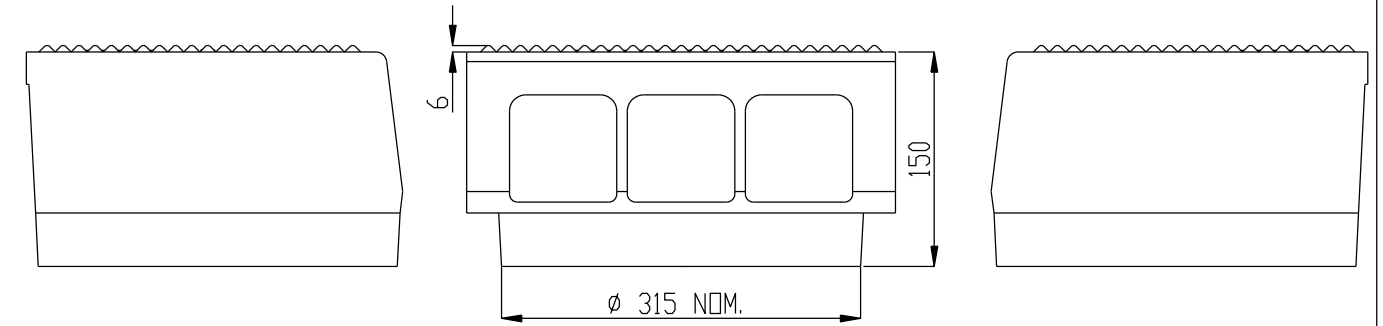
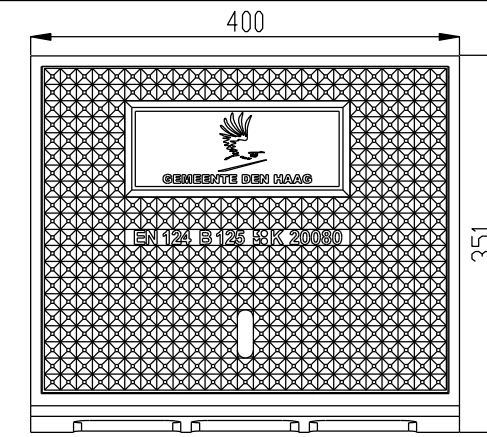
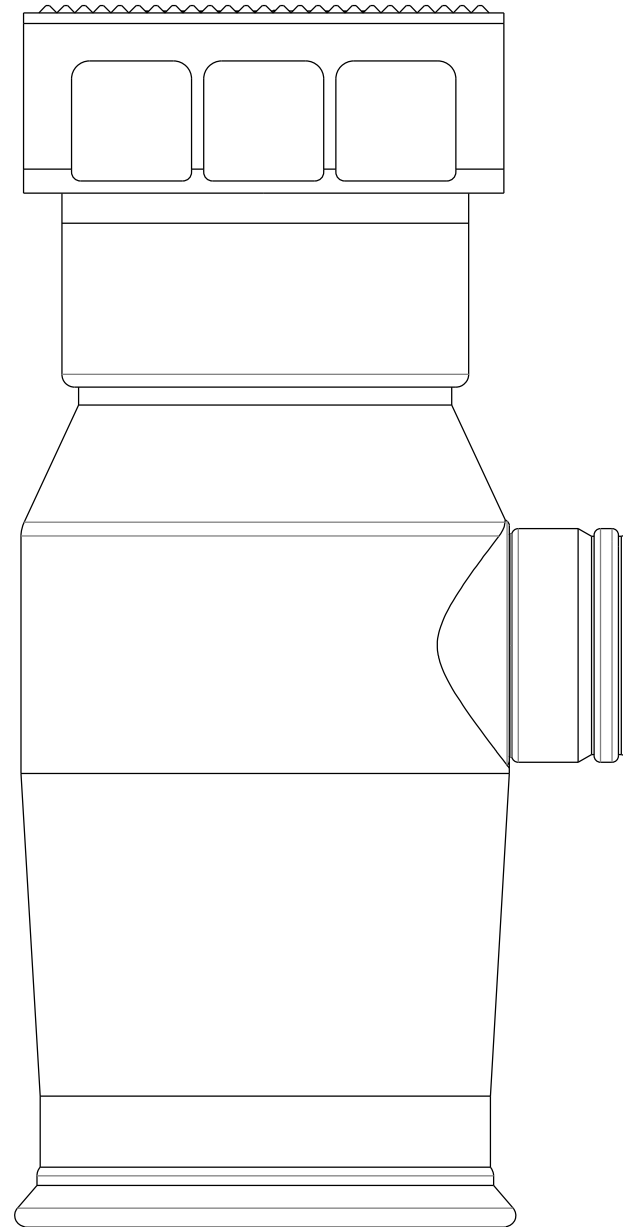
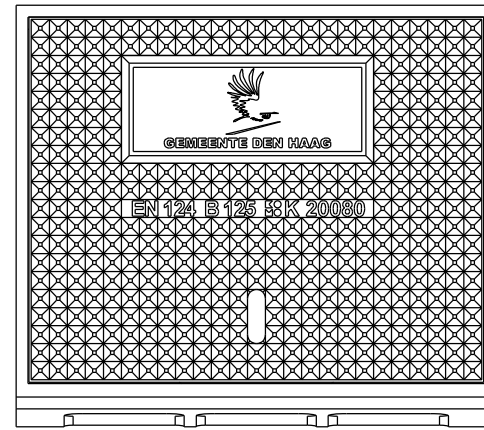
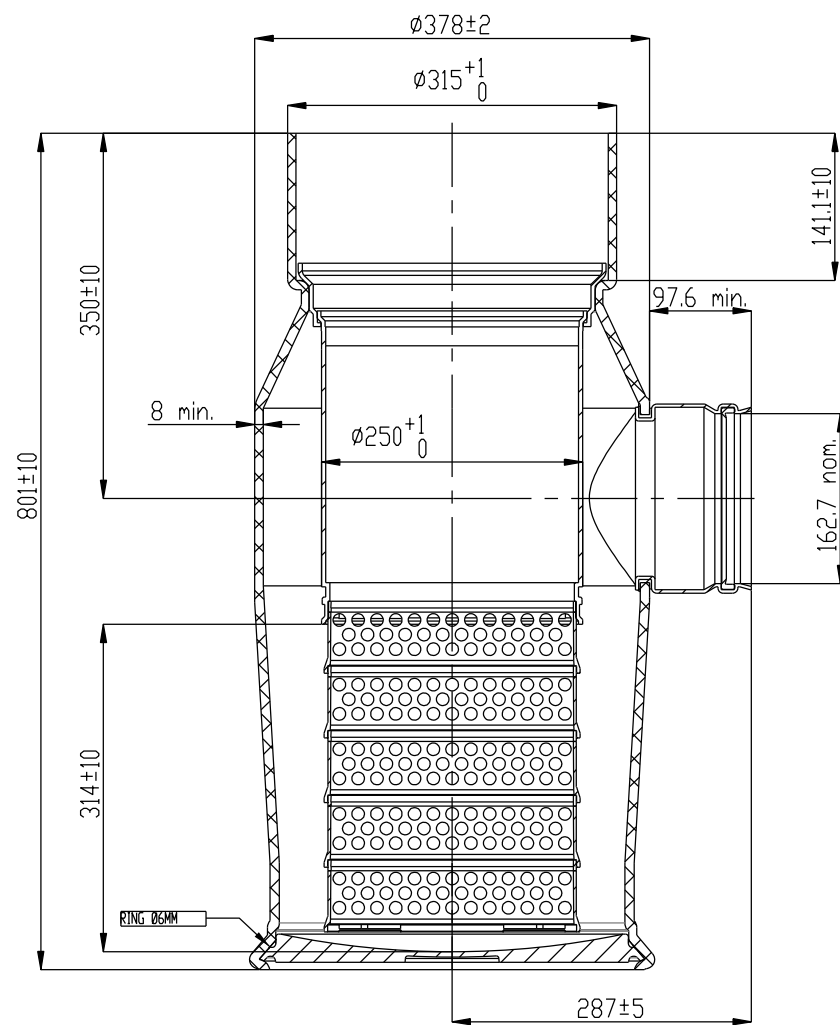
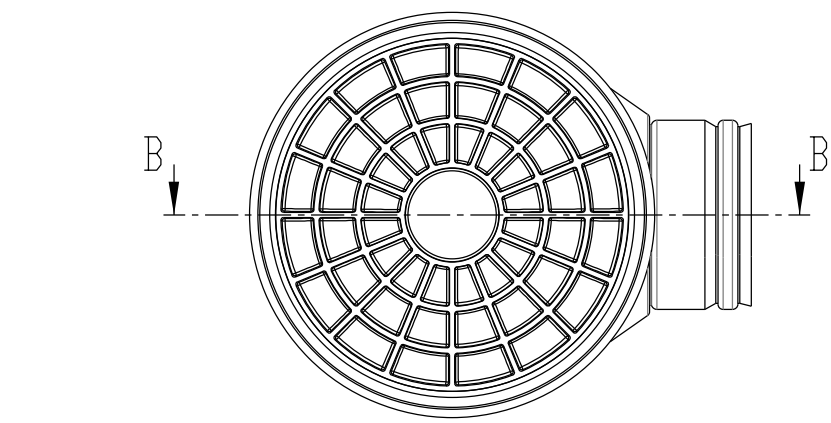
Wijz.	Tekenaar	Datum	Status	Opmerkingen	Projectm.	Projectl.	Tek.
0		01-12-2019					

Dienst Stadsbeheer Den Haag
afd. Stedelijk Beheer

Typetekening: Afvoergoot beton

Tekeningnummer: 15-0008

Schaal: n.v.t
Formaat: A3
Maten in meters
Aanduidingen in mm



Wijz.	Tekenaar	Datum	Status	Opmerkingen	Projectm.	Projectl.	Tek.
0		01-12-2019					

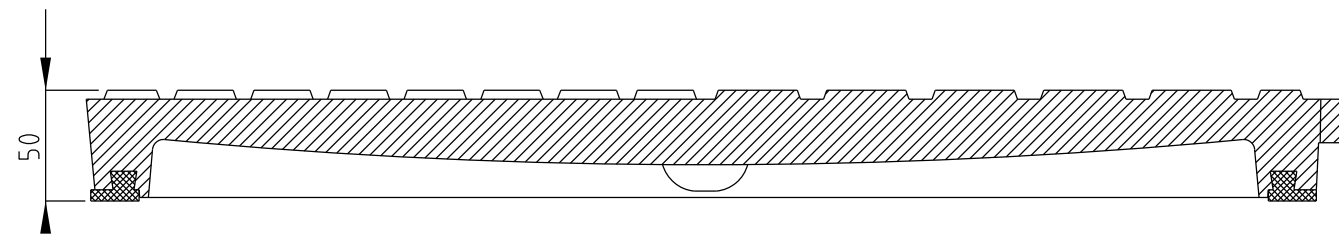
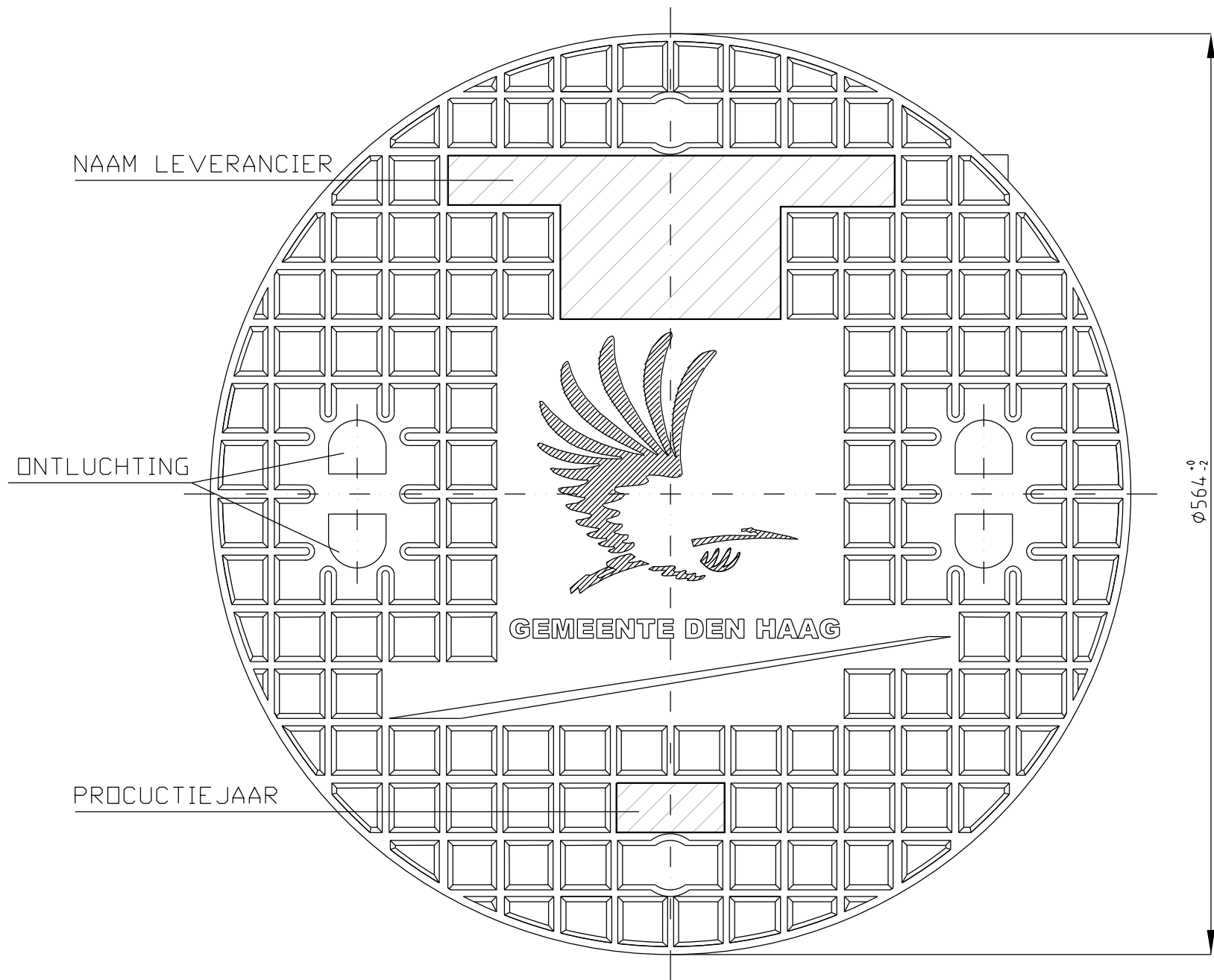
Dienst Stadsbeheer Den Haag
afd. Stedelijk Beheer

Typetekening: Kunstfokolk 30 liter met filter

Tekeningnummer: 15-0009

Schaal: n.v.t
Formaat: A3
Maten in meters
Aanduidingen in mm

Inbouw conform inbouwvoorschriften leverancier



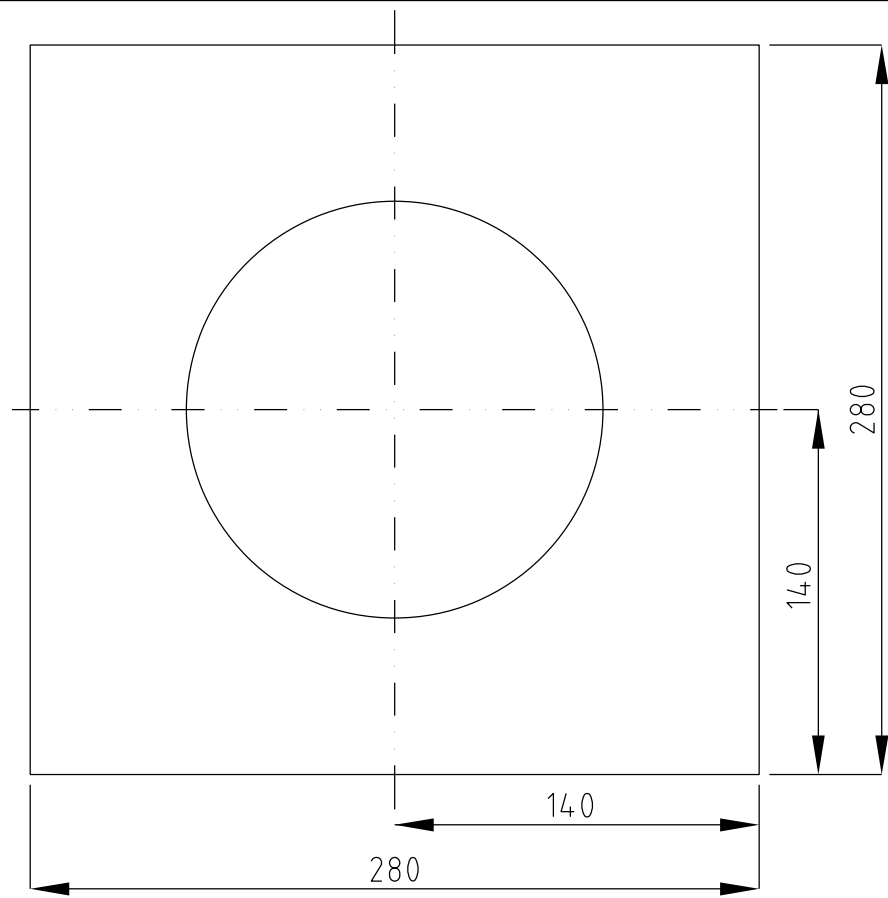
Wijz.	Tekenaar	Datum	Status	Opmerkingen	Projectm.	Projectl.	Tek.
0		01-12-2019					

Dienst Stadsbeheer Den Haag
afd. Stedelijk Beheer

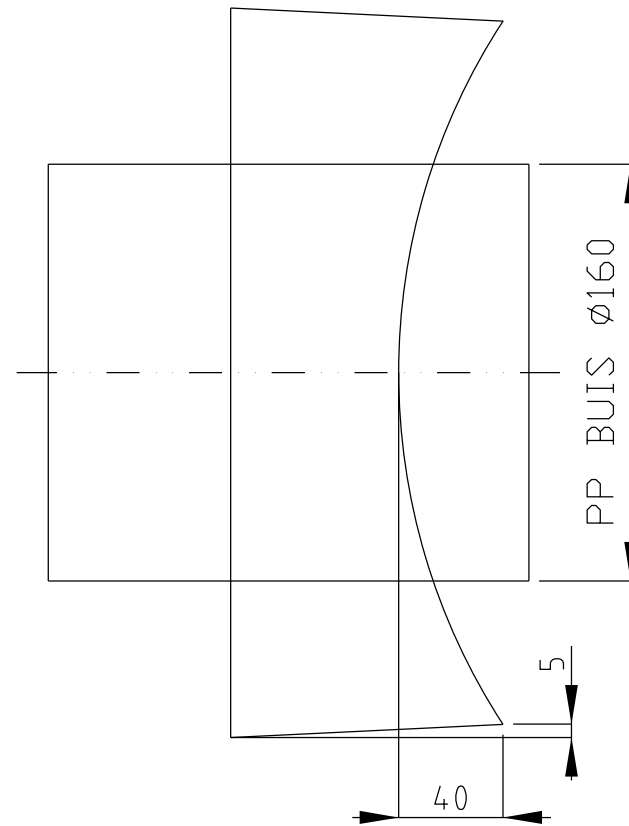
Typetekening: Riool inspectieput deksel

Tekeningnummer: 15-0010

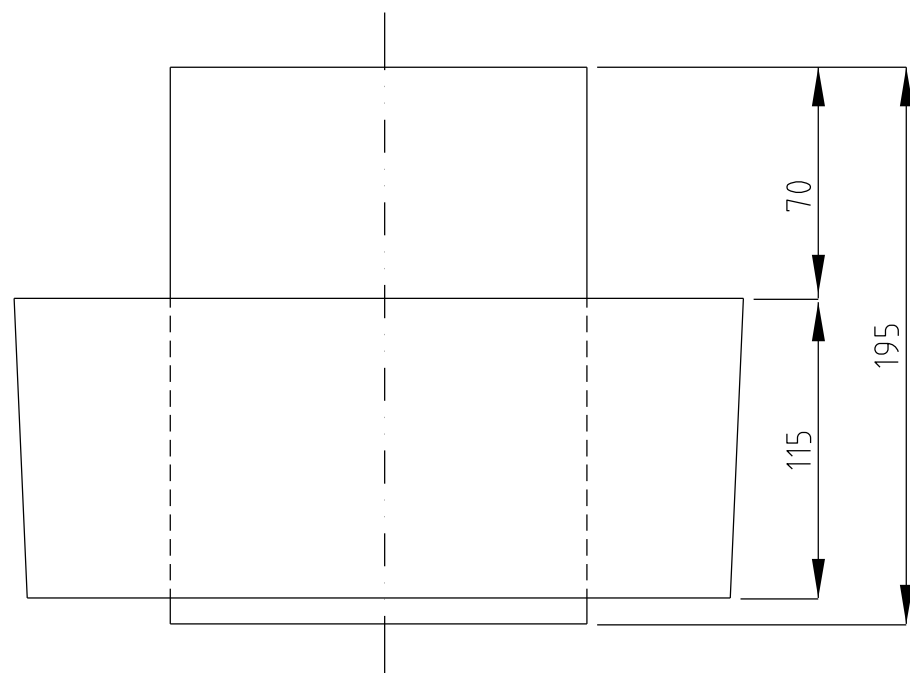
Schaal: n.v.t
Formaat: A3
Maten in meters
Aanduidingen in mm



BOVENAANZICHT



ZIJAANZICHT



VOORAANZICHT

Opzetblok: beton met ingestorte PP steekmof ü160

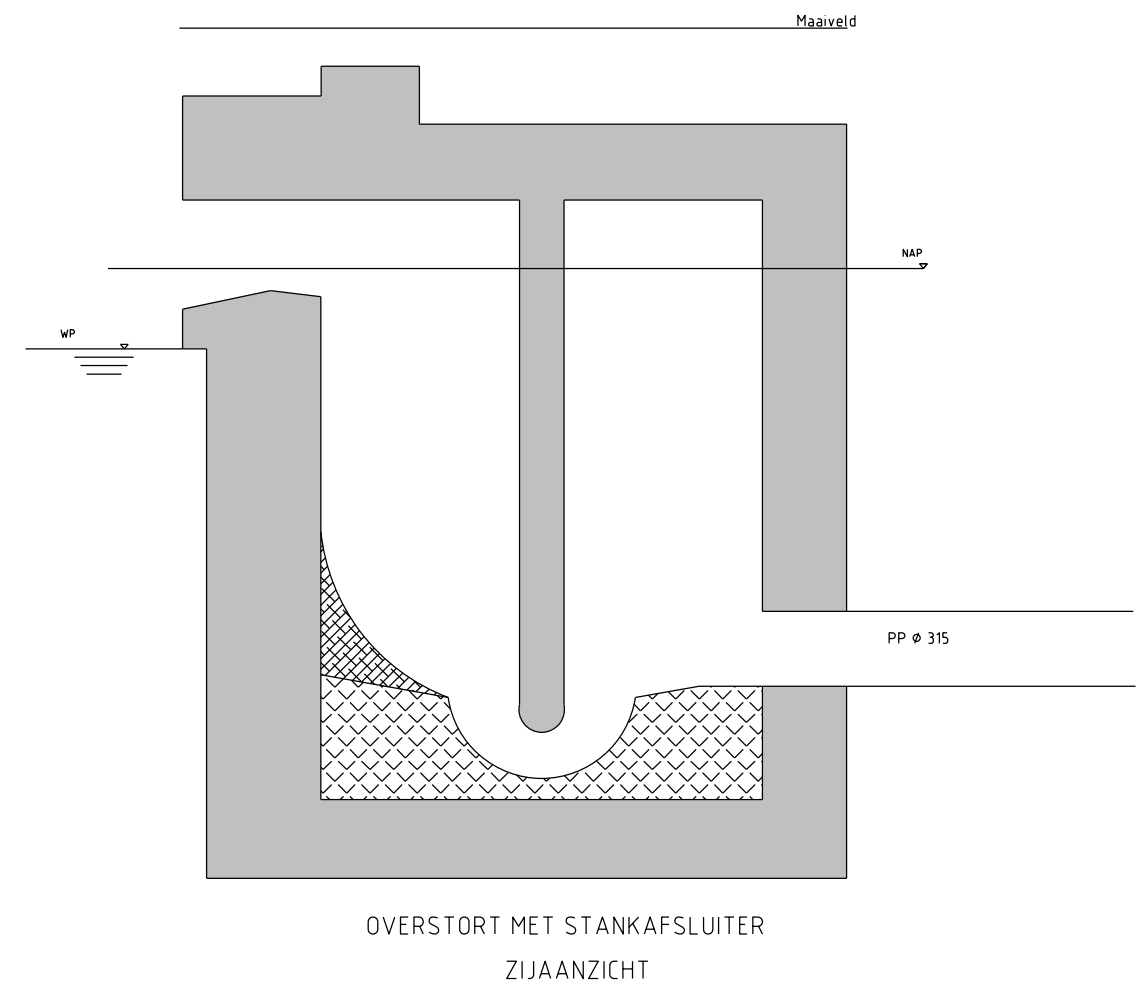
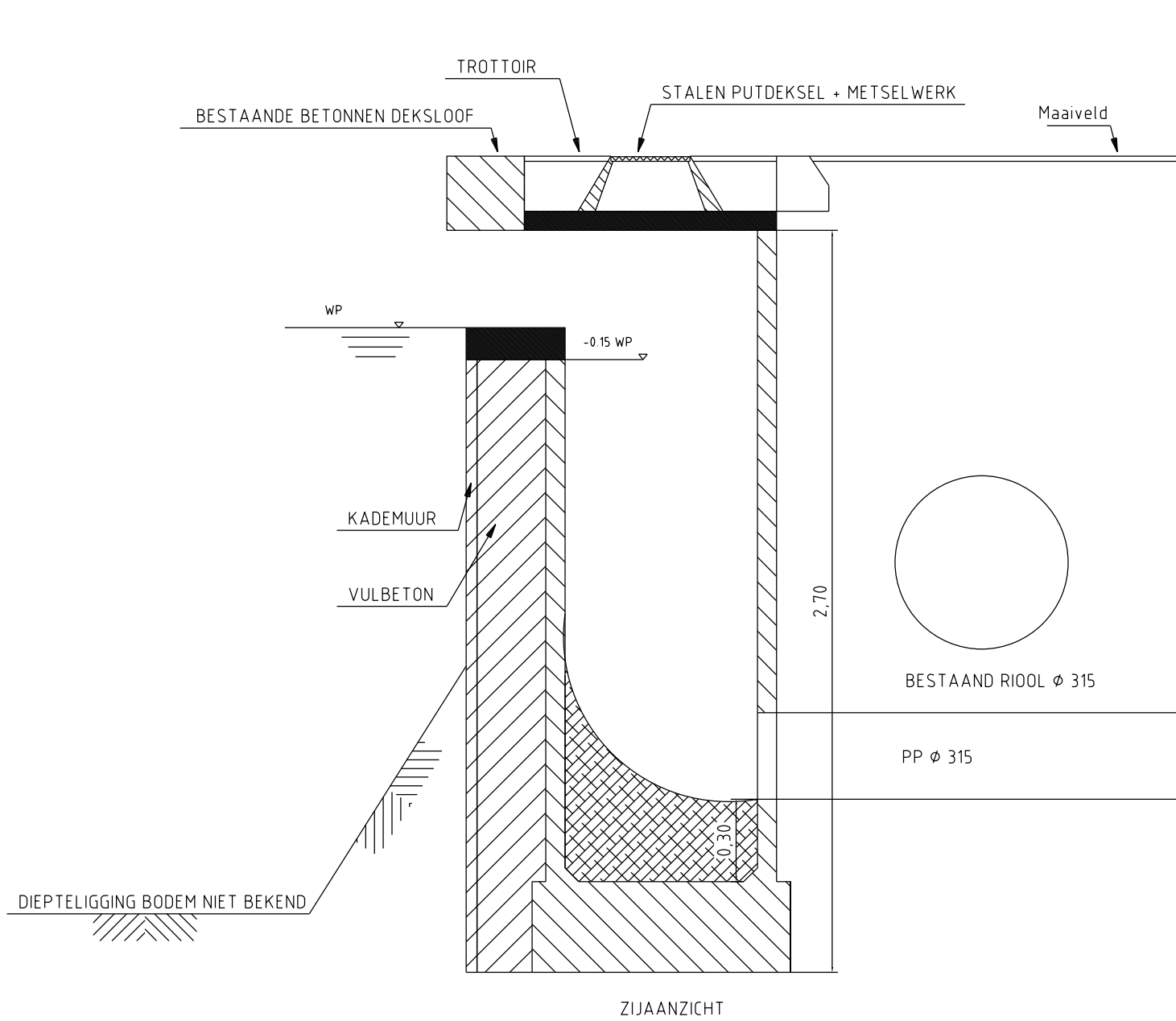
Wijz.	Tekenaar	Datum	Status	Opmerkingen	Projectm.	Projectl.	Tek.
0		01-12-2019					

Dienst Stadsbeheer Den Haag
afd. Stedelijk Beheer

Typetekening: Opzetblok

Tekeningnummer: 15-0011

Schaal: n.v.t
Formaat: A3
Maten in meters
Aanduidingen in mm



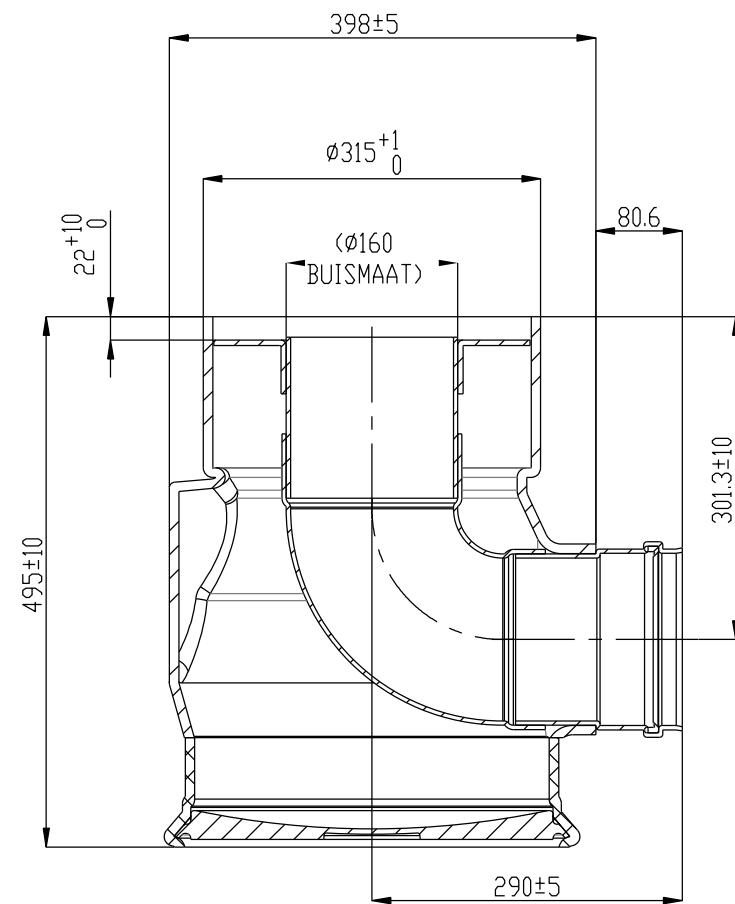
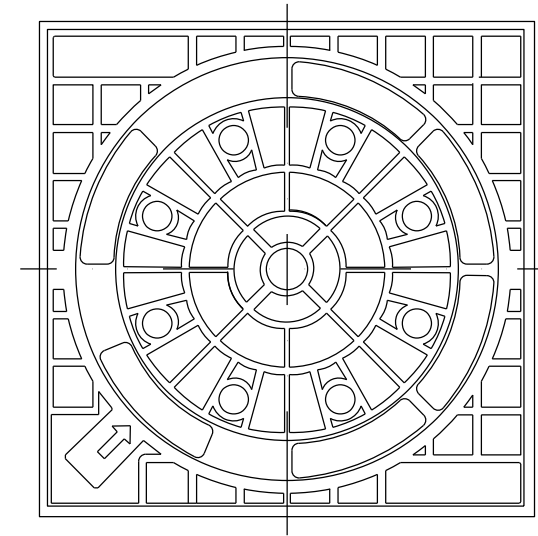
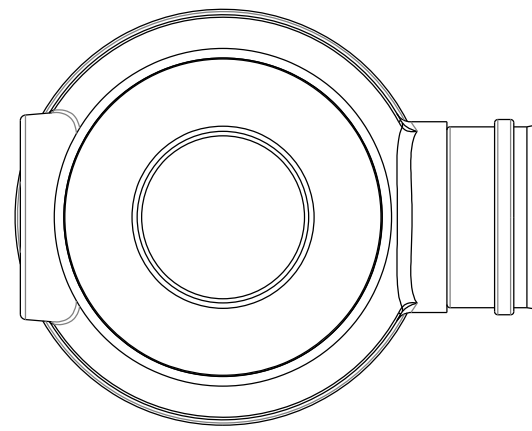
Wijz.	Tekenaar	Datum	Status	Opmerkingen	Projectm.	Projectl.	Tek.
0		01-12-2019					

Dienst Stadsbeheer Den Haag
afd. Stedelijk Beheer

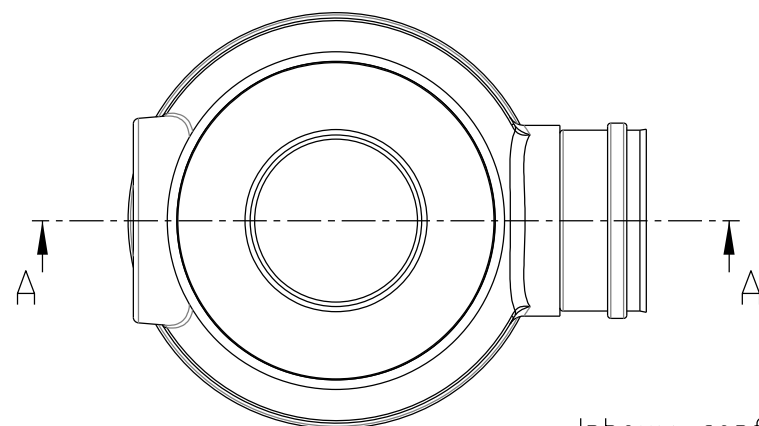
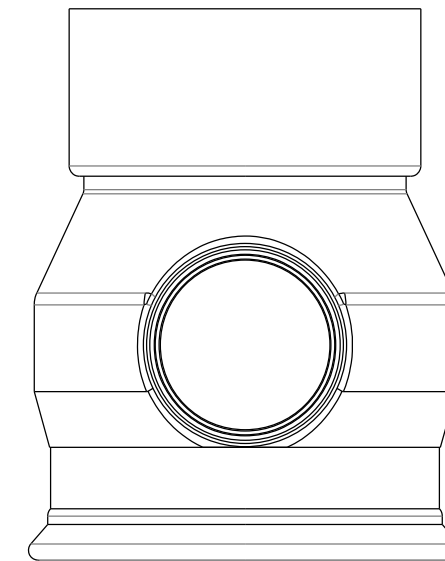
Typetekening: Overstortput regen- en vuil water

Tekeningnummer: 15-0012

Schaal: n.v.t
Formaat: A3
Maten in meters
Aanduidingen in mm



SECTION A-A



Inbouw conform inbouwvoorschriften leverancier

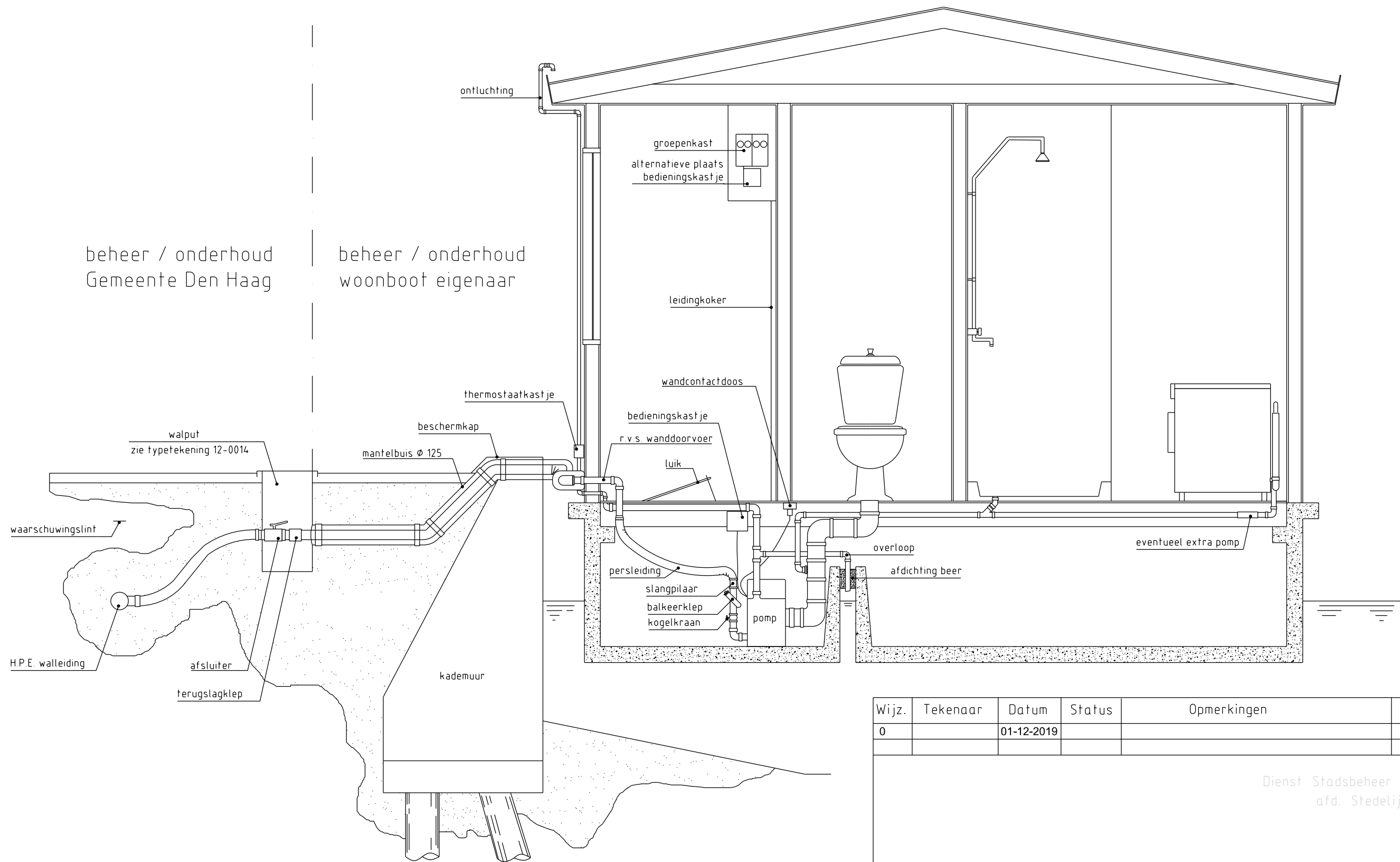
Wijz.	Tekenaar	Datum	Status	Opmerkingen	Projectm.	Projectl.	Tek.
0		01-12-2019					

Dienst Stadsbeheer Den Haag
afd. Stedelijk Beheer

Typetekening: Evenementenput

Tekeningnummer: 15-0013

Schaal: n.v.t
Formaat: A3
Maten in meters
Aanduidingen in mm



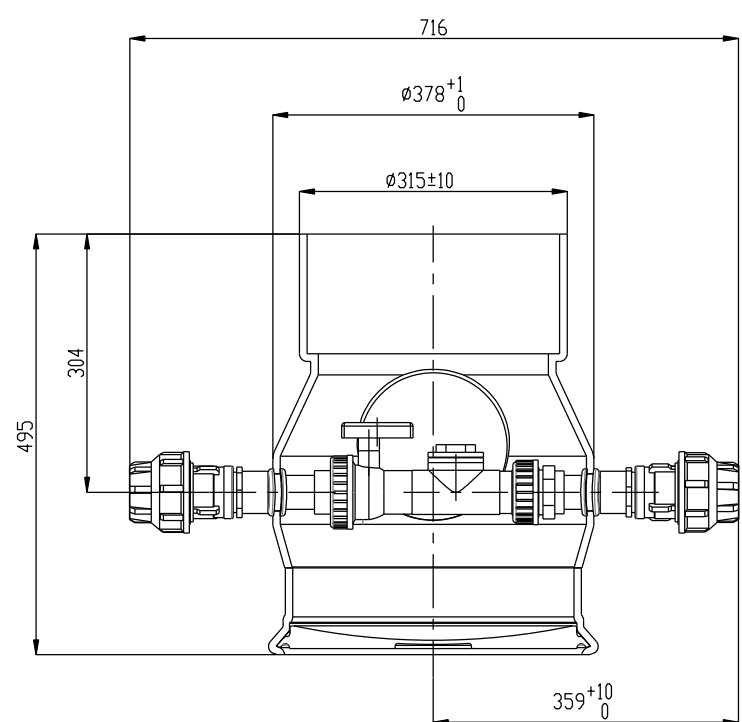
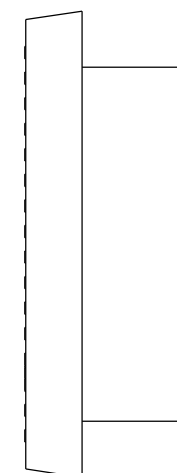
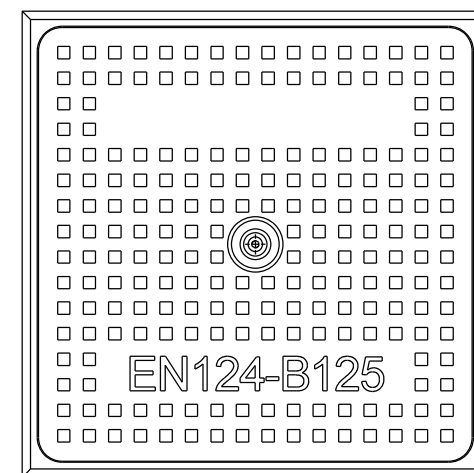
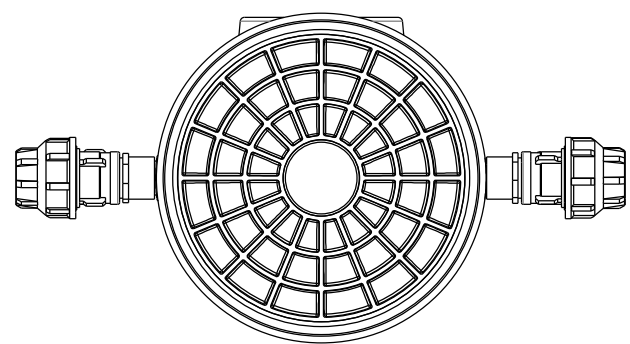
Wijz.	Tekenaar	Datum	Status	Opmerkingen	Projectm.	Projectl.	Tek.
0		01-12-2019					

Dienst Stadsbeheer Den Haag
afd. Stedelijk Beheer

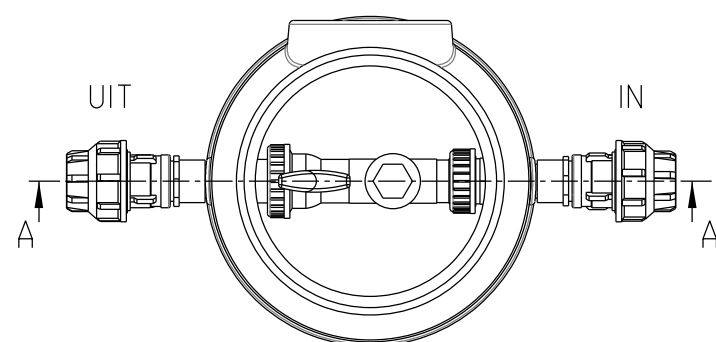
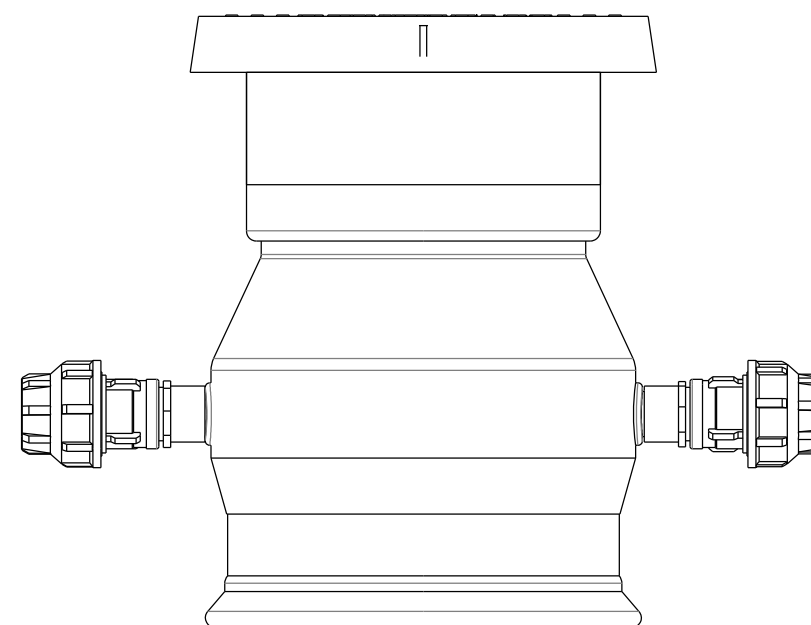
Typetekening: Aansluiting woonboot

Tekeningnummer: 15-0014

Schaal: n.v.t
Formaat: A3
Maten in meters
Aanduidingen in mm



SECTION A-A



Maat afhankelijk van woonbootaansluiting

Inbouw conform inbouwvoorschriften leverancier

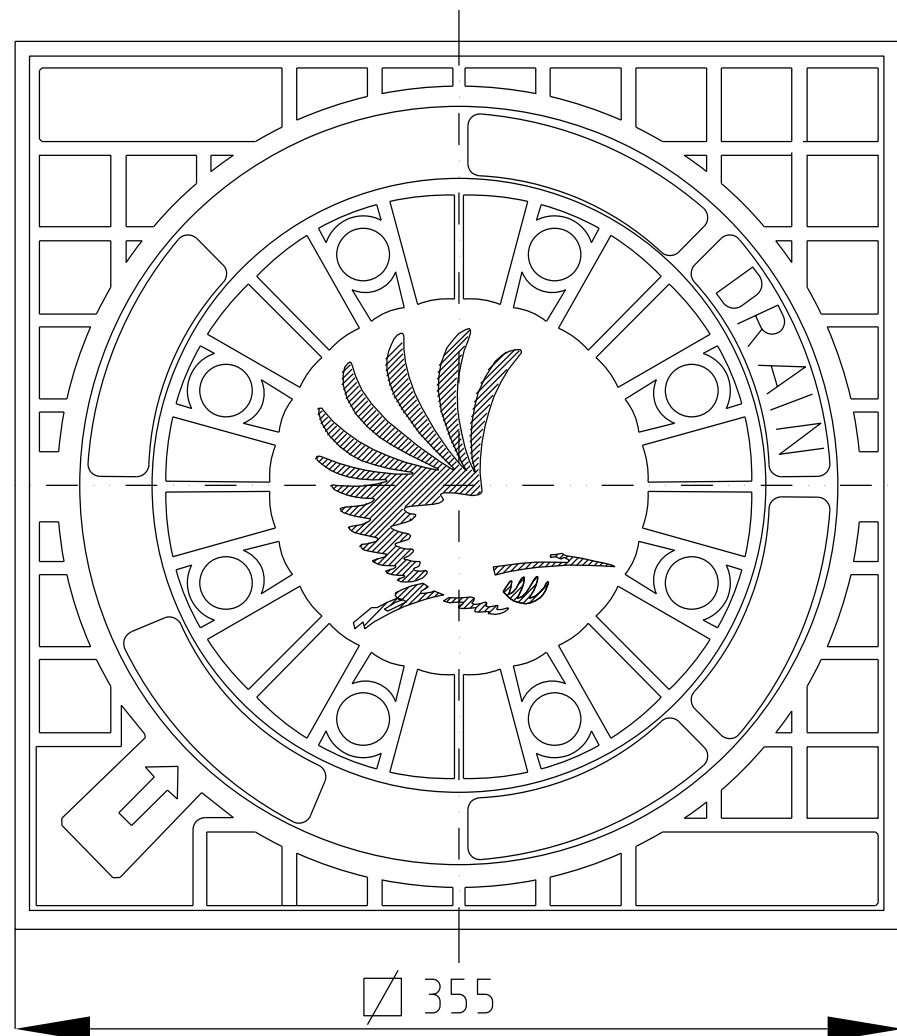
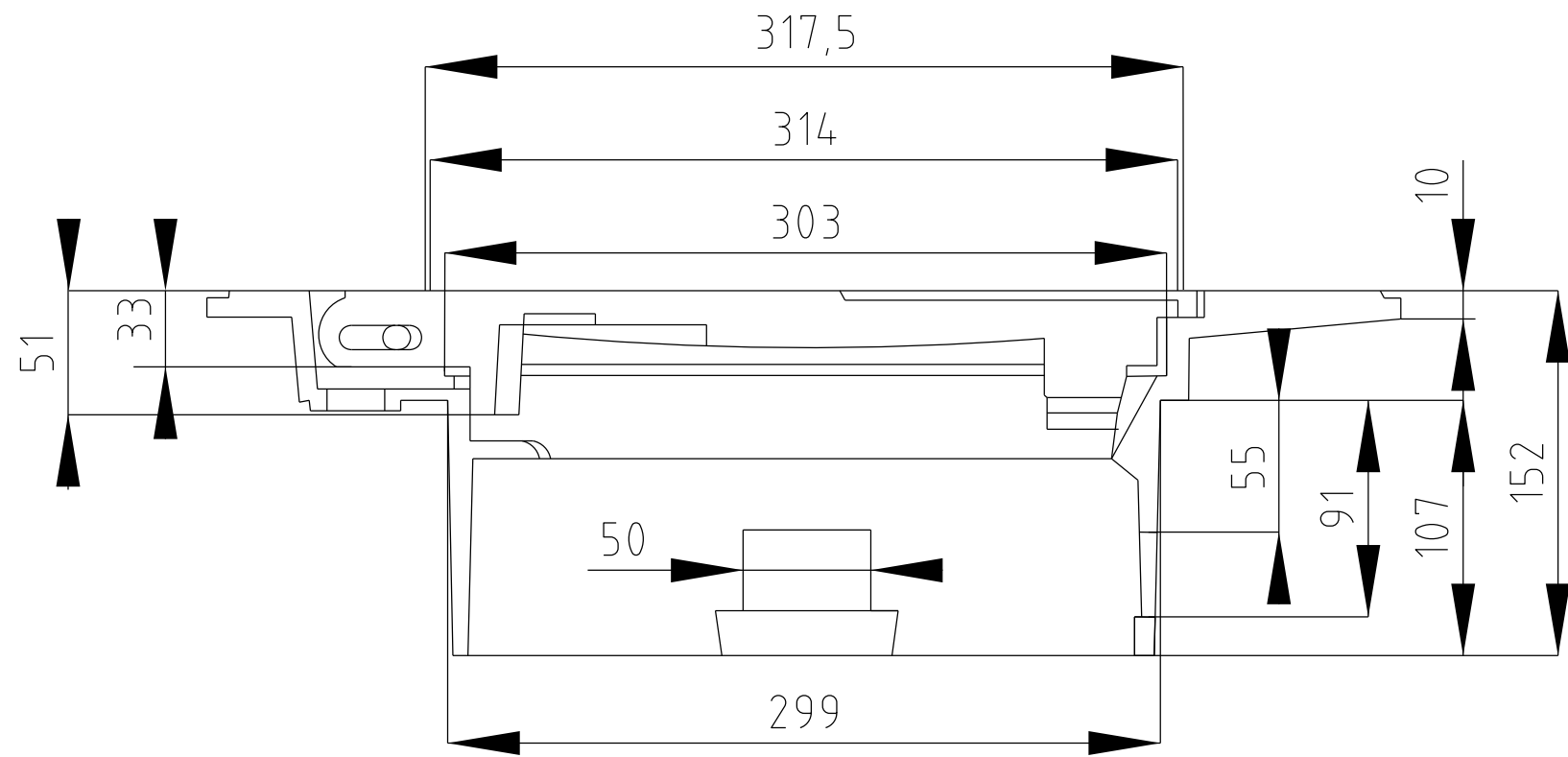
Wijz.	Tekenaar	Datum	Status	Opmerkingen	Projectm.	Projectl.	Tek.
0		01-12-2019					

Dienst Stadsbeheer Den Haag
afd. Stedelijk Beheer

Typetekening: Walput

Tekeningnummer: 15-0015

Schaal: n.v.t
Formaat: A3
Maten in meters
Aanduidingen in mm



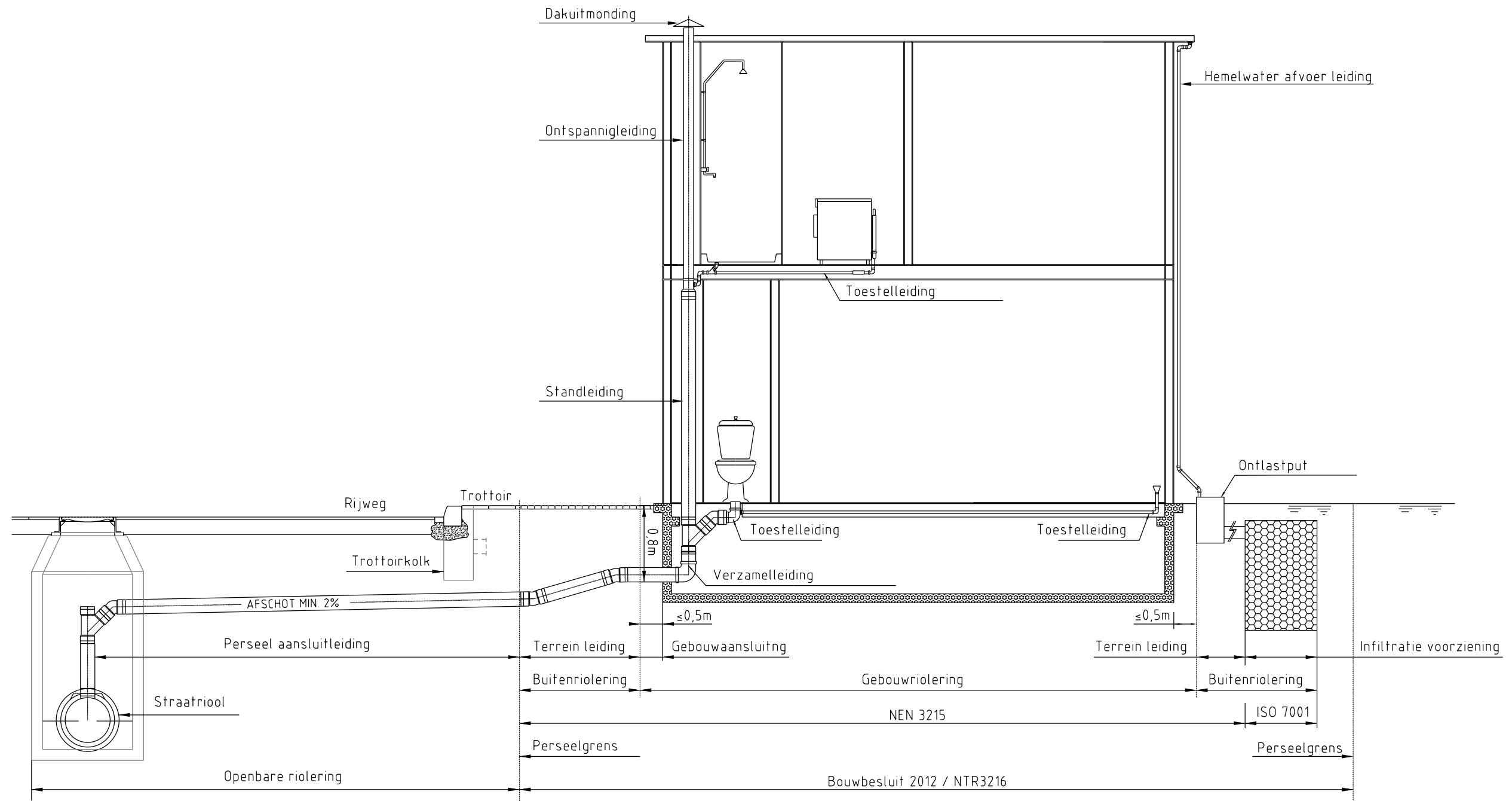
Wijz.	Tekenaar	Datum	Status	Opmerkingen	Projectm.	Projectl.	Tek.
0		01-12-2019					

Dienst Stadsbeheer Den Haag
afd. Stedelijk Beheer

Typetekening: Drainage inspectieput deksel

Tekeningnummer: 15-0016

Schaal: n.v.t
Formaat: A3
Maten in meters
Aanduidingen in mm



Wijz.	Tekenaar	Datum	Status	Opmerkingen	Projectm.	Projectl.	Tek.
0		01-12-2019					

Dienst Stadsbeheer Den Haag
afd. Stedelijk Beheer

Typetekening: Aansluiten volgens bouwbesluit 2012

Tekeningnummer: 15-0017

Schaal: n.v.t
Formaat: A3
Maten in meters
Aanduidingen in mm